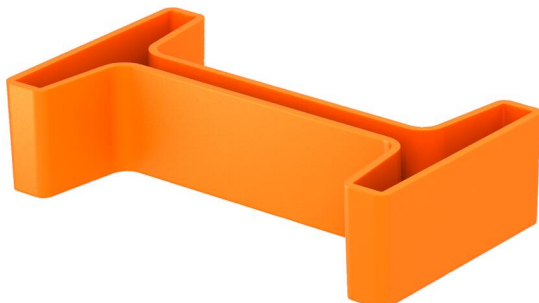


Schutzkappe für die Endabdeckung von IS 8-Stielen.



PE Polyethylen

Stammdaten

Artikelnummer	6338519
Typ	IS 8 KS OR
Bezeichnung 1	Schutzkappe
Bezeichnung 2	für IS 8-Stiel
Hersteller	OBO
Dimension	83x19
Farbe	pastellorange; RAL 2003
Werkstoff	Polyethylen
Kleinste VK-Einheit	20
Mengeneinheit	Stück
Gewicht	0,705 kg
Gewichtseinheit	kg/100 St.
CO ₂ Fußabdruck (GWP) Cradle-to-Gate	0,0381 kg CO ₂ e / 1 Stück

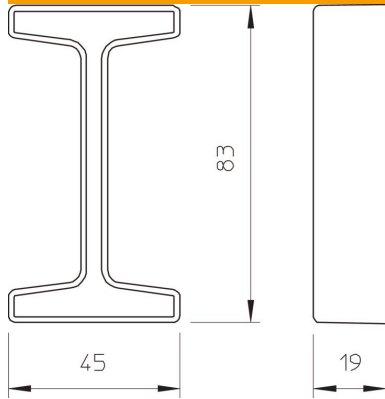
Technisches Datenblatt

Schutzkappe

Artikelnummer: 6338519



Abmessungen



Länge	83 mm
Breite	19 mm
Höhe	45 mm

Technische Daten

Ausführung	Endkappe
Geeignet für Profilformen	I-Profil