

Technisches Datenblatt

Gegenmutter, metrisches Gewinde



Artikelnummer: 2049511

Gegenmutter nach DIN 46319, mit metrischem Gewinde nach IEC 423.
Hinweis: Gegenmuttern aus Polystyrol wegen der Gefahr der Spannungsrissbildung nur mäßig anziehen!



PS Polystyrol

Stammdaten

Artikelnummer	2049511
Typ	116 M16 LGR PS
Bezeichnung 1	Gegenmutter
Hersteller	OBO
Dimension	M16
Farbe	lichtgrau; RAL 7035
Werkstoff	Polystyrol
Kleinste VK-Einheit	100
Mengeneinheit	Stück
Gewicht	0,12 kg
Gewichtseinheit	kg/100 St.
CO2 Fußabdruck (GWP) Cradle-to-Gate	0,0062 kg CO2e / 1 Stück

Technisches Datenblatt

Gegenmutter, metrisches Gewinde

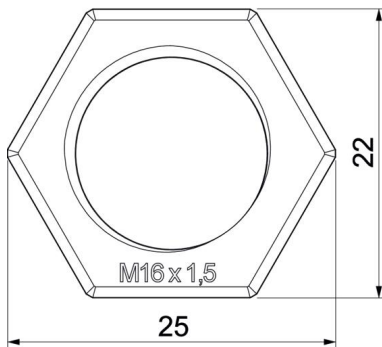
Artikelnummer: 2049511



Abmessungen



Maß E	25 mm
Maß L	5 mm



Technische Daten

Gewinde	M16 x 1,5
Gewindeart	metrisch
Gewindenengröße metrisch/PG	16
Glasfaserverstärkt	nein
Halogenfrei	ja
Schlagfest	ja
Schlüsselweite	22