

Technisches Datenblatt

Haft-Clip Typ 2027, lichtgrau

Artikelnummer: 2228823



Haft-Clip, zum Aufkleben auf die Leitung



PP Polypropylen

Stammdaten

Artikelnummer	2228823
Typ	2027 25 LGR
Bezeichnung 1	Haft-Clip
Hersteller	OBO
Dimension	10-14mm, L25
Farbe	lichtgrau; RAL 7035
Werkstoff	Polypropylen
Kleinste VK-Einheit	100
Mengeneinheit	Stück
Gewicht	0,161 kg
Gewichtseinheit	kg/100 St.
CO2 Fußabdruck (GWP) Cradle-to-Gate	0,0061 kg CO2e / 1 Stück

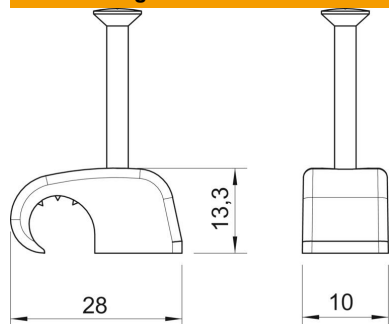
Technisches Datenblatt

Haft-Clip Typ 2027, lichtgrau

Artikelnummer: 2228823



Abmessungen



Maß B	10 mm
Maß H	13,3 mm
Maß L	28 mm

Technische Daten

Doppelschelle	nein
Form	rund (für Rundleitung)
für Kabeldurchmesser max.	14 mm
für Kabeldurchmesser min.	10 mm
für Nageldurchmesser	2,0 x 25
Gehärtet	ja
Halogenfrei	ja
Mit Nagel	ja
Nagellänge	25 mm
Schlagfest	ja
Rohrarrretierung	nein