

# Technisches Datenblatt

## Einschraubnippel, metrisches Gewinde, mit Öffnung

Artikelnummer: 2032019



Mit offener Kabeleinführung.  
Würgedichtung zum Einschrauben in metrische Gewinde nach IEC 423.  
Mit selbstdichtendem Konus am Gewindeende, daher kein Anschlussgewindedichtring erforderlich.  
Erreichbare Schutzart bei sorgfältiger Montage IP54.  
Mit offener Kabeleinführung.



PE Polyethylen

### Stammdaten

Artikelnummer	2032019
Typ	90 M25 OF
Bezeichnung 1	Einschraubnippel
Bezeichnung 2	offene Ausführung
Hersteller	OBO
Dimension	M25
Farbe	lichtgrau; RAL 7035
Werkstoff	Polyethylen
Kleinste VK-Einheit	50
Mengeneinheit	Stück
Gewicht	0,513 kg
Gewichtseinheit	kg/100 St.
CO2 Fußabdruck (GWP) Cradle-to-Gate	0,0108 kg CO2e / 1 Stück

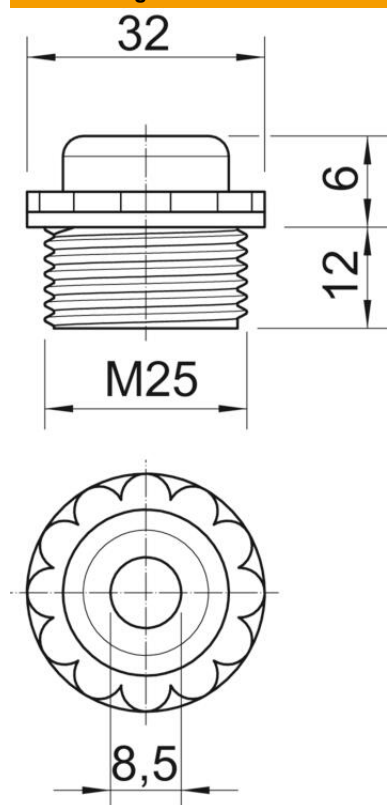
# Technisches Datenblatt

Einschraubnippel, metrisches Gewinde, mit Öffnung

Artikelnummer: 2032019



## Abmessungen



Maß D	8,5 mm
Maß E	32 mm
Maß L1	12 mm
Maß L2	6 mm

## Technische Daten

Gewindelänge	12 mm
Größe	M25
Halogenfrei	ja
Schlüsselweite	30
Schutzart	IP54