

# Technisches Datenblatt

Rohrendtülle, teilbar, metrisch, schwarz

Artikelnummer: 2047971



Teilbare Rohrendtülle zum Aufstecken auf metrische Elektroinstallationsrohre. Die teilbare Rohrendtülle kann für vorschriftsmäßige Reparaturen an bestehenden Installationen verwendet werden. Ein Abklemmen der Kabel ist dabei nicht notwendig, was eine schnelle Montage ermöglicht.



PE Polyethylen

## Stammdaten

Artikelnummer	2047971
Typ	129 TB M32 SW
Bezeichnung 1	Rohrendtülle, teilbar
Bezeichnung 2	metrisch
Hersteller	OBO
Dimension	M32
Farbe	schwarz
Werkstoff	Polyethylen
Kleinste VK-Einheit	50
Mengeneinheit	Stück
Gewicht	0,656 kg
Gewichtseinheit	kg/100 St.
CO2 Fußabdruck (GWP) Cradle-to-Gate	0,0508 kg CO2e / 1 Stück

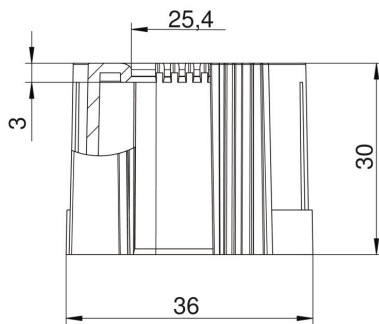
# Technisches Datenblatt

Rohrendtülle, teilbar, metrisch, schwarz

Artikelnummer: 2047971



## Abmessungen



Maß D1	36 mm
Maß D2	25,4 mm
Maß L1	30 mm
Maß L2	3 mm

## Technische Daten

Ausführung	Steck
für Rohrdurchmesser	32 mm
Größe	M32
Halogenfrei	ja
Oberfläche gebürstet	nein
Oberfläche poliert	nein