

Technisches Datenblatt

Rohrendtülle, teilbar, metrisch, schwarz

Artikelnummer: 2047979



Teilbare Rohrendtülle zum Aufstecken auf metrische Elektroinstallationsrohre. Die teilbare Rohrendtülle kann für vorschriftsmäßige Reparaturen an bestehenden Installationen verwendet werden. Ein Abklemmen der Kabel ist dabei nicht notwendig, was eine schnelle Montage ermöglicht.



PE Polyethylen

Stammdaten

Artikelnummer	2047979
Typ	129 TB M40 SW
Bezeichnung 1	Rohrendtülle, teilbar
Bezeichnung 2	metrisch
Hersteller	OBO
Dimension	M40
Farbe	schwarz
Werkstoff	Polyethylen
Kleinste VK-Einheit	30
Mengeneinheit	Stück
Gewicht	0,79 kg
Gewichtseinheit	kg/100 St.
CO2 Fußabdruck (GWP) Cradle-to-Gate	0,0779 kg CO2e / 1 Stück

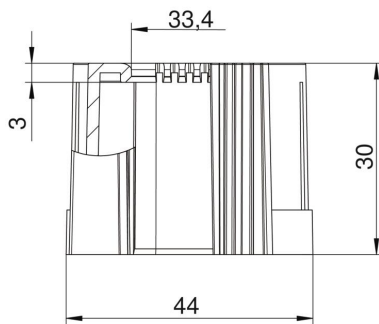
Technisches Datenblatt

Rohrendtülle, teilbar, metrisch, schwarz

Artikelnummer: 2047979



Abmessungen



Maß D1	44 mm
Maß D2	33,4 mm
Maß L1	30 mm
Maß L2	3 mm

Technische Daten

Ausführung	Steck
für Rohrdurchmesser	40 mm
Größe	M40
Halogenfrei	ja
Oberfläche gebürstet	nein
Oberfläche poliert	nein