

Technisches Datenblatt

Bügelshelle, 1-fach Kunststoffdruckwanne, ALU



Artikelnummer: 1183230



Passend zu allen C-Profilshienen mit 16 - 17 mm Schlitzweite; Schelle und Schraube aus Aluminium ALMg 3, Druckwanne aus Polypropylen, halogenfrei, lichtgrau RAL 7035.

Die Bügelshellen 2056/ALU sind in der Ausführung für 1 Kabel gemäß VDE 0298-1 zur Einzelverlegung von Einleiter-Kabeln in Drehstromnetzen geeignet, da hier kein geschlossener Eisenkreis vorliegt. Es muss jedoch die geringere mechanische Festigkeit der Aluminiumshellen im Kurzschlussfalle berücksichtigt werden, d. h.: möglichst dichter Shellenabstand in Längsrichtung, genügend seitlicher Abstand zwischen den Kabeln.
(Druckwannen aus Metall auf Anfrage).



Alu Aluminium

Stammdaten

Artikelnummer	1183230
Typ	2056 28 ALU
Bezeichnung 1	Bügelshelle
Hersteller	OBO
Dimension	22-28mm
Werkstoff	Aluminium
Kleinste VK-Einheit	100
Mengeneinheit	Stück
Gewicht	1,5 kg
Gewichtseinheit	kg/100 St.
CO ₂ Fußabdruck (GWP) Cradle-to-Gate	0,2719 kg CO _e / 1 Stück

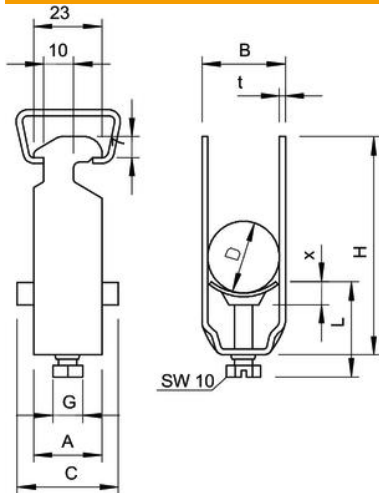
Technisches Datenblatt

Bügelschelle, 1-fach Kunststoffdruckwanne, ALU



Artikelnummer: 1183230

Abmessungen



Maß A	23 mm
Maß B	33 mm
B	
Maß C	34 mm
Maß G	M6
Maß H	58 mm
Maß L	34 mm
Maß t	2 mm
Maß x	5 mm

Technische Daten

Anzahl der Kabel/Rohre	1
für Schiene mit Schlitzweite (mit Intervall) max.	17 mm
für Schiene mit Schlitzweite (mit Intervall) min.	16 mm
Halogenfrei	ja
Max. Anzugsdrehmoment	2 Nm
Mit Kunststoffwanne	ja
Mit Metallwanne	nein
Montageart	Profilschiene
Schlagfest	nein
Spannbereich D max.	28 mm
Spannbereich D min.	22 mm
Zusatz Oberfläche	unbehandelt
Zusatz Werkstoff	Aluminium
Mit Gegenwanne	nein
Werkstoff der Wanne	Kunststoff
Werkstoffgüte der Wanne	Polypropylen