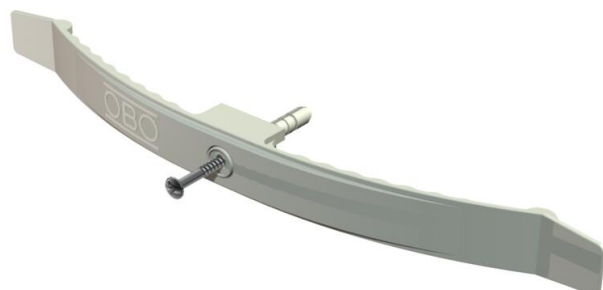


Technisches Datenblatt

Kabelklammer mit Schlagdübel, für 16 Leitungen

Artikelnummer: 2204819



Mit vormontiertem Schlagdübel 6 mm Ø.
Erforderliche Bohrlochtiefe 50 mm.
Klemmhöhe 9 mm, mit Distanzstück 13 mm.
Befestigungsloch 6 mm Ø.
2033/SD für max. 16 Leitungen NYM 3 x 1,5 mm²

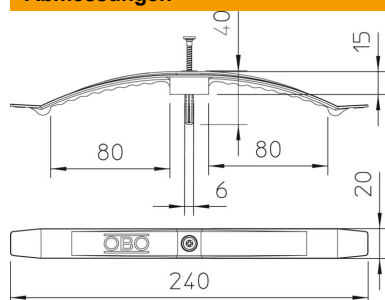


PA Polyamid

Stammdaten

Artikelnummer	2204819
Typ	2033 SD
Bezeichnung 1	Kabelklammer
Hersteller	OBO
Dimension	2x8 NYM3x1,5
Farbe	lichtgrau; RAL 7035
Werkstoff	Polyamid
Kleinste VK-Einheit	25
Mengeneinheit	Stück
Gewicht	2,515 kg
Gewichtseinheit	kg/100 St.
CO ₂ Fußabdruck (GWP) Cradle-to-Gate	0,1143 kg CO ₂ e / 1 Stück

Abmessungen



Länge	240 mm
Breite	20 mm
Höhe	64 mm

Technisches Datenblatt

Kabelklammer mit Schlagdübel, für 16 Leitungen

Artikelnummer: 2204819



Technische Daten

Anzahl der Leitungen NYM 3 x 1,5	16
Ausführung flammwidrig	nein
Funktionserhalt	nein
Halogenfrei	ja
Mit Dübel	ja