

Technisches Datenblatt

Außeneck SLL AE2050

Artikelnummer: 6132261



Außeneck als Formteil zur Richtungsänderung für den Sockelleistenkanal.
Schnittkaschierendes Außeneck zum Aufrasten auf das Unterteil.



PVC Polyvinylchlorid

Stammdaten

Artikelnummer	6132261
Typ	SLL AE2050 cws
Bezeichnung 1	Außeneck
Bezeichnung 2	SL-L 20x50 9001
Hersteller	OBO
Farbe	cremeweiß; RAL 9001
Werkstoff	Polyvinylchlorid
Kleinste VK-Einheit	10
Mengeneinheit	Stück
Gewicht	1,4 kg
Gewichtseinheit	kg/100 St.
CO ₂ Fußabdruck (GWP) Cradle-to-Gate	0,0446 kg CO ₂ e / 1 Stück

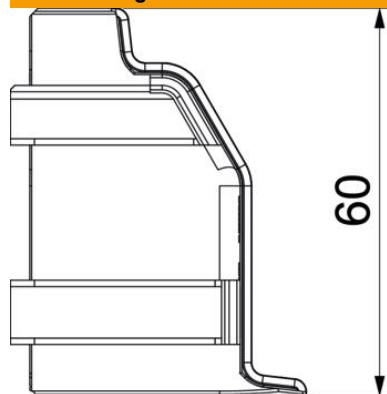
Technisches Datenblatt

Außeneck SLL AE2050

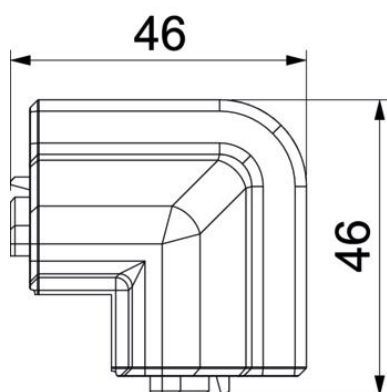
Artikelnummer: 6132261



Abmessungen



Länge	46 mm
Höhe	60 mm



Technische Daten

Ausführung	Haubenformteil
Dekor	ohne
Dichtlippe Oberteil	Wand/Boden
Halogenfrei	nein
Mit Teppichleiste	nein
Schutzart	IP40
Schutzgrad IK-Code	IK06
Temperatureinsatzbereich max.	60 °C
Temperatureinsatzbereich min.	-5 °C
Winkelbereich min.	90 mm