

Die Steckschellen dienen zur Verlegung von Leitungen und Rohren an Wand und Decke und der Verlegung von flexiblen Rohren auf Beton und im Estrich. Die Doppelsteckschellen ersetzen Nagelclips in Beton und Gasbeton. Der Vorteil der Steckschellen liegt darin, dass sie nur in das Bohrloch gesteckt werden müssen. Es entfällt die Verwendung von Dübeln und Schrauben.



PA Polyamid

### Stammdaten

Artikelnummer	2197855
Typ	1974 2X4-12
Bezeichnung 1	Steckschelle
Bezeichnung 2	zweifach
Hersteller	OBO
Dimension	4-12mm
Farbe	lichtgrau; RAL 7035
Werkstoff	Polyamid
Kleinste VK-Einheit	100
Mengeneinheit	Stück
Gewicht	0,128 kg
Gewichtseinheit	kg/100 St.
CO2 Fußabdruck (GWP) Cradle-to-Gate	0,0073 kg CO2e / 1 Stück

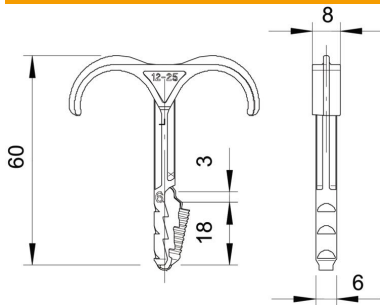
# Technisches Datenblatt

## Doppel-Steckschelle

Artikelnummer: 2197855



### Abmessungen



### Technische Daten

Anzahl der Kabel/Rohre	2
Ausführung	zweilappig
Befestigungsart	Steckbefestigung
Bohrlochtiefe	40 mm
Bohrungsdurchmesser min.	6 mm
Bruchlast in Beton B25	90 N
Halogenfrei	ja
Spannbereich D max.	12 mm
Spannbereich D min.	4 mm