

# Technisches Datenblatt

## Abstandschele 733 FT

Artikelnummer: 1362718



Abstandschele zur Montage von Röhren und Kabeln an Wand, Decke und Boden. Mit selbstsicherndem Oberteil. Befestigung über Langloch. Zugelassen für den Funktionserhalt nach DIN 4102 Teil 12, Funktionserhaltklassen E 30 bis E 90.



**St** Stahl

**FT** tauchfeuerverzinkt

### Stammdaten

Artikelnummer	1362718
Typ	ASL 733 25 FT
Bezeichnung 1	Abstandschele
Bezeichnung 2	mit Langloch
Hersteller	OBO
Dimension	20-25mm
Werkstoff	Stahl
Oberfläche	tauchfeuerverzinkt
Oberflächennorm	DIN EN ISO 1461
Kleinste VK-Einheit	25
Mengeneinheit	Stück
Gewicht	2,54 kg
Gewichtseinheit	kg/100 St.
CO <sub>2</sub> Fußabdruck (GWP) Cradle-to-Gate	0,0722 kg CO <sub>2</sub> e / 1 Stück

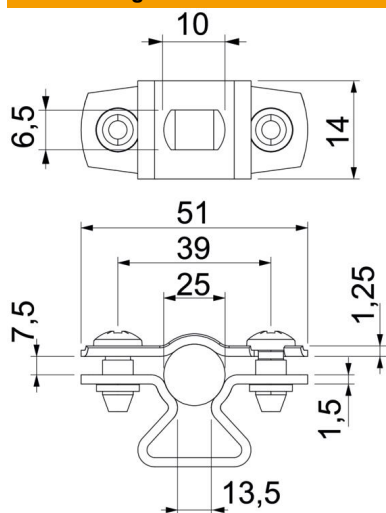
# Technisches Datenblatt

## Abstandschelle 733 FT

Artikelnummer: 1362718



### Abmessungen



Maß A	51 mm
Maß B	39 mm
Maß b	14 mm
Maß D	25 mm
Maß D max.	25 mm
Maß D min.	20 mm
Maß L	10 mm
Maß s	13,5 mm
Maß t1	1,25
Maß t2	1,5
Maß x	7,5 mm

### Technische Daten

Abstand zur Wand	ja
Anzahl der Kabel/Rohre	1
Ausführung	geschlossen
Befestigungsart	Schraubloch
Funktionserhalt	ja
für Durchmesser	20 - 25
Halogenfrei	ja
Kunststoffummantelt	nein
Materialstärke	1,5 mm
Spannbereich D max.	25 mm
Spannbereich D min.	20 mm
UV-beständig	ja