

Technisches Datenblatt

Einschraubnippel, metrisches Gewinde, mit Öffnung

Artikelnummer: 2032015



Mit offener Kabeleinführung.
Würgedichtung zum Einschrauben in metrische Gewinde nach IEC 423.
Mit selbstdichtendem Konus am Gewindeende, daher kein Anschlussgewindedichtring erforderlich.
Erreichbare Schutzart bei sorgfältiger Montage IP54.
Mit offener Kabeleinführung.



PE Polyethylen

Stammdaten

Artikelnummer	2032015
Typ	90 M20 OF
Bezeichnung 1	Einschraubnippel
Bezeichnung 2	offene Ausführung
Hersteller	OBO
Dimension	M20
Farbe	lichtgrau; RAL 7035
Werkstoff	Polyethylen
Kleinste VK-Einheit	100
Mengeneinheit	Stück
Gewicht	0,268 kg
Gewichtseinheit	kg/100 St.
CO2 Fußabdruck (GWP) Cradle-to-Gate	0,0072 kg CO2e / 1 Stück

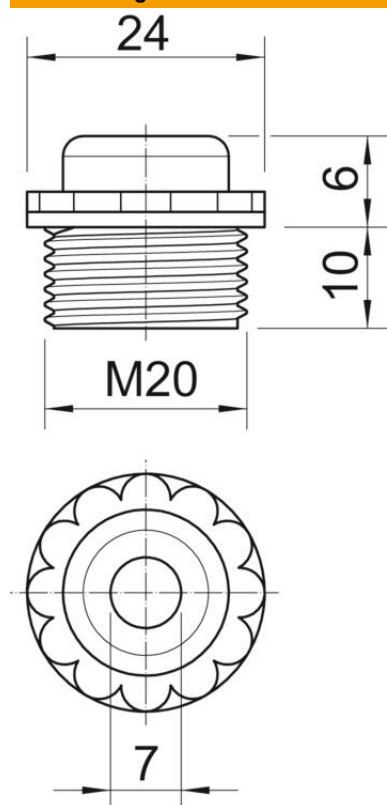
Technisches Datenblatt

Einschraubnippel, metrisches Gewinde, mit Öffnung

Artikelnummer: 2032015



Abmessungen



Maß D	7 mm
Maß E	24 mm
Maß L1	10 mm
Maß L2	6 mm

Technische Daten

Gewindelänge	10 mm
Größe	M20
Halogenfrei	ja
Schlüsselweite	21
Schutzart	IP54