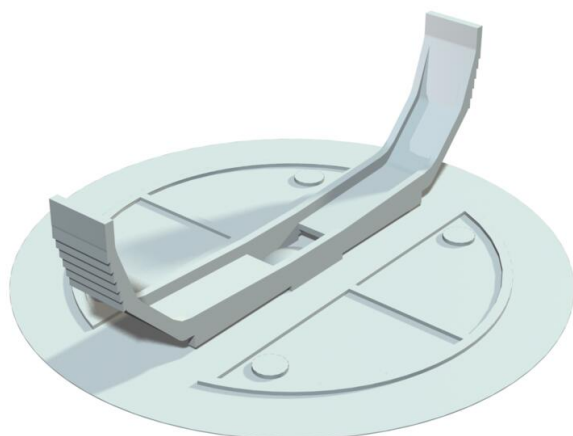


Technisches Datenblatt

Federdeckel, 70 mm

Artikelnummer: 2003227



Federdeckel mit zentrisch angespritzter elastischer Spreifeder, für Dosen mit \varnothing 70 mm, Deckelrand liegt plan auf, Oberfläche ist aufgeraut.



PS Polystyrol

Stammdaten

Artikelnummer	2003227
Typ	UV 70 FD
Bezeichnung 1	Federdeckel
Bezeichnung 2	Unterputz
Hersteller	OBO
Dimension	\varnothing 84mm
Farbe	weiß
Werkstoff	Polystyrol
Kleinste VK-Einheit	25
Mengeneinheit	Stück
Gewicht	1,2 kg
Gewichtseinheit	kg/100 St.
CO2 Fußabdruck (GWP) Cradle-to-Gate	0,0297 kg CO2e / 1 Stück

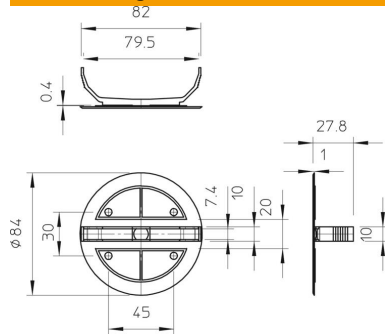
Technisches Datenblatt

Federdeckel, 70 mm

Artikelnummer: 2003227



Abmessungen



Höhe 1 mm

Technische Daten

Befestigungsart	Federdeckel
flammwidrig	nach VDE 0471/DIN 695 Teil 2-1, Prüftemperatur 750°C
Form	rund
Halogenfrei	ja
Mit Schrauben	nein
Plombierbar	nein