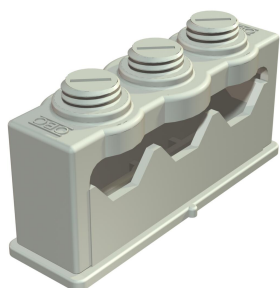


Technisches Datenblatt

Greif-ISO-Schelle, 3-fach

Artikelnummer: 2109018



Solide Kabelbefestigung durch Klemmschrauben, mit Klebefuß, Langloch und zum Aufschrauben auf Gewinde M6. Zum Kleben der Polystyrol-Schellen auf Mauerwerk und Beton Impu-Fix-Stegleitungs-Schnellkleber Typ 509 verwenden.



PS Polystyrol

Stammdaten

Artikelnummer	2109018
Typ	3040 3
Bezeichnung 1	Greif-ISO-Schelle
Bezeichnung 2	für 3 Kabel
Hersteller	OBO
Dimension	6-16mm
Farbe	lichtgrau; RAL 7035
Werkstoff	Polystyrol
Kleinste VK-Einheit	25
Mengeneinheit	Stück
Gewicht	1,508 kg
Gewichtseinheit	kg/100 St.
CO2 Fußabdruck (GWP) Cradle-to-Gate	0,0629 kg CO2e / 1 Stück

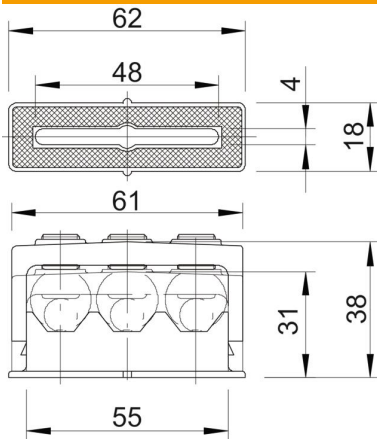
Technisches Datenblatt

Greif-ISO-Schelle, 3-fach

Artikelnummer: 2109018



Abmessungen



Maß a	62 mm
Maß a1 (mm)	48 mm
Maß b	18 mm
Maß b1	4 mm
Maß c	61 mm
Maß d	31 mm
Maß e	38 mm
Maß f	55 mm

Technische Daten

Anreihbar	nein
Anzahl der Kabel/Rohre	3
Befestigungsart	Schraubloch
Halogenfrei	ja
Rastsystem	ja
Schlagfest	ja
Spannbereich D max.	16 mm
Spannbereich D min.	6 mm