

# Technisches Datenblatt

Rohrendtülle, teilbar, metrisch, schwarz

Artikelnummer: 2047952



Teilbare Rohrendtülle zum Aufstecken auf metrische Elektroinstallationsrohre. Die teilbare Rohrendtülle kann für vorschriftsmäßige Reparaturen an bestehenden Installationen verwendet werden. Ein Abklemmen der Kabel ist dabei nicht notwendig, was eine schnelle Montage ermöglicht.



PE Polyethylen

## Stammdaten

|                                     |                          |
|-------------------------------------|--------------------------|
| Artikelnummer                       | 2047952                  |
| Typ                                 | 129 TB M25 SW            |
| Bezeichnung 1                       | Rohrendtülle, teilbar    |
| Bezeichnung 2                       | metrisch                 |
| Hersteller                          | OBO                      |
| Dimension                           | M25                      |
| Farbe                               | schwarz                  |
| Werkstoff                           | Polyethylen              |
| Kleinste VK-Einheit                 | 50                       |
| Mengeneinheit                       | Stück                    |
| Gewicht                             | 0,5 kg                   |
| Gewichtseinheit                     | kg/100 St.               |
| CO2 Fußabdruck (GWP) Cradle-to-Gate | 0,0176 kg CO2e / 1 Stück |

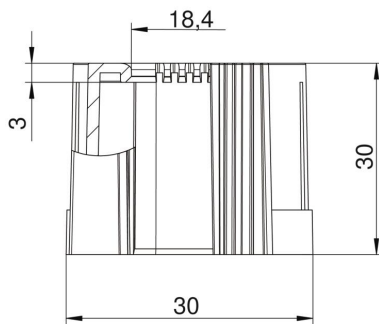
# Technisches Datenblatt

Rohrendtülle, teilbar, metrisch, schwarz

Artikelnummer: 2047952



## Abmessungen



|        |         |
|--------|---------|
| Maß D1 | 30 mm   |
| Maß D2 | 18,4 mm |
| Maß L1 | 30 mm   |
| Maß L2 | 3 mm    |

## Technische Daten

|                      |       |
|----------------------|-------|
| Ausführung           | Steck |
| für Rohrdurchmesser  | 25 mm |
| Größe                | M25   |
| Halogenfrei          | ja    |
| Oberfläche gebürstet | nein  |
| Oberfläche poliert   | nein  |