

Technisches Datenblatt

Kabelabzweigkasten A 14

Artikelnummer: 2000378



Schutzart IP55, Nennspannung 690 V, Nennquerschnitt 2,5 mm², 8 Einführungen für Kabeldurchmesser 5-14 mm
8 Einführungen für Kabeldurchmesser 5-11 mm.
Klemmdeckel.
Abmessungen: 100 x 100 x 40 mm
Lichte Innenmaße: 90 x 90 x 35 mm
Je 10 Dosen 1 Ausschneidwerkzeug



PE Polyethylen

Stammdaten

Artikelnummer	2000378
Typ	A 14
Bezeichnung 1	Kabelabzweigkasten
Hersteller	OBO
Dimension	100x100x38
Farbe	lichtgrau; RAL 7035
Werkstoff	Polyethylen
Kleinste VK-Einheit	10
Mengeneinheit	Stück
Gewicht	5,855 kg
Gewichtseinheit	kg/100 St.
CO2 Fußabdruck (GWP) Cradle-to-Gate	0,1598 kg CO2e / 1 Stück

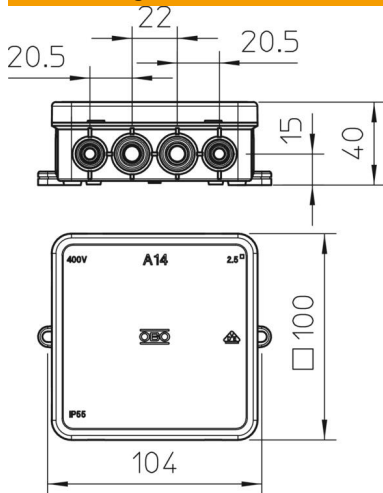
Technisches Datenblatt

Kabelabzweigkasten A 14

Artikelnummer: 2000378



Abmessungen



Länge	100 mm
Breite	100 mm
Höhe	40 mm

Technische Daten

Anreihbar	ja
Anzahl der Einführungen	16
Art der Einführung	Kabel
Art der Einführung	Kabel
Art der Gehäusedurchführung	Vorprägung
Bemessungsisolationsspannung U _i	690 V
Bestückung	ohne
Deckel	nicht transparent
Deckelbefestigung	aufrastend
Einführung von Hinten	nein
Einführungen	8 Einführungen für Kabeldurchmesser 5-14 mm
	8 Einführungen für Kabeldurchmesser 5-11 mm
Explosionsgeprüfte Ausführung	nein
flammwidrig	nach VDE 0471/DIN 695 Teil 2-1, Prüftemperatur 650°C
Form	quadratisch
Funktionserhalt	ohne
für Ex-Zone	ohne
für Ex-Zone Gas	ohne
für Ex-Zone Staub	ohne
Halogenfrei	ja
Lichte Innenmaße	90x90x35 mm
Max. Leiterquerschnitt	2,5 mm ²
Mit Abschirmung	nein
Mit Deckel	ja
Montage im Erdreich	nein
Montage unter Wasser	nein
Montageart	Wand-/ Deckenmontage
Nennquerschnitt min.	2,5 mm ²
Nennspannung	690 V

Technisches Datenblatt

Kabelabzweigkasten A 14

Artikelnummer: 2000378



Technische Daten

Plombierbar	nein
Schutzart	IP55
Temperatureinsatzbereich max.	45 °C
Temperatureinsatzbereich min.	-5 °C
Transparenter Deckel	nein
Vergießbar	nein
Vergussmasse mitgeliefert	nein
Witterungsbeständig	nein
Ausführung Deckel Kabelabzweigkasten	Blindeckel