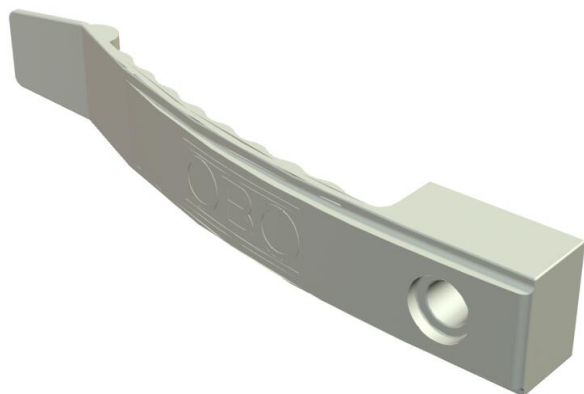


Technisches Datenblatt

Kabelklammer, für 8 Leitungen

Artikelnummer: 2205017



Standardausführung für allgemeine Anwendung, wie z. B. Zwischendecken und Zwischenwand-Installation. Klemmhöhe 9 mm - mit Distanzstück 13 mm. Befestigungsloch 6 mm Ø.
2032 für max. 8 Leitungen NYM 3 x 1,5 mm²

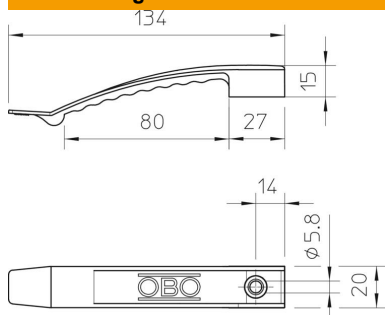


PA Polyamid

Stammdaten

Artikelnummer	2205017
Typ	2032
Bezeichnung 1	Kabelklammer
Hersteller	OBO
Dimension	1x8 NYM3x1,5
Farbe	lichtgrau; RAL 7035
Werkstoff	Polyamid
Kleinste VK-Einheit	50
Mengeneinheit	Stück
Gewicht	1,371 kg
Gewichtseinheit	kg/100 St.
CO ₂ Fußabdruck (GWP) Cradle-to-Gate	0,0597 kg CO ₂ e / 1 Stück

Abmessungen



Technisches Datenblatt

Kabelklammer, für 8 Leitungen

Artikelnummer: 2205017



Technische Daten

Anzahl der Leitungen NYM 3 x 1,5	8
Ausführung flammwidrig	nein
Funktionserhalt	nein
Halogenfrei	ja
Mit Dübel	nein