

Technisches Datenblatt

Geräteträger SL ETler5070

Artikelnummer: 6132239



Geräteträger leer für den Sockelleistenkanal zum Einbau von Standardgeräten in Tragrings- und Tragbügelbauweise mit 60-mm-Befestigungsspur. Zum Aufrasten auf das Unterteil des Kanalsystems.



PVC Polyvinylchlorid

Stammdaten

Artikelnummer	6132239
Typ	SL ETler5070 cws
Bezeichnung 1	Geräteträger
Bezeichnung 2	SL leer 20x50/70 9001
Hersteller	OBO
Farbe	cremeweiß; RAL 9001
Werkstoff	Polyvinylchlorid
Kleinste VK-Einheit	1
Mengeneinheit	Stück
Gewicht	11,8 kg
Gewichtseinheit	kg/100 St.
CO ₂ Fußabdruck (GWP) Cradle-to-Gate	0,3897 kg CO ₂ e / 1 Stück

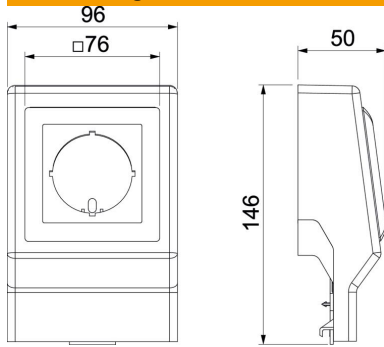
Technisches Datenblatt

Geräteträger SL ETler5070

Artikelnummer: 6132239



Abmessungen



Länge	50 mm
Breite	96 mm
Höhe	146 mm

Technische Daten

Anzahl der Einheiten	1
Bestückung	ohne
Halogenfrei	nein
Montageart Installationsgerät	mit Zentralscheibe
Schutzart	IP40
Schutzgrad IK-Code	IK06
Temperatureinsatzbereich max.	60 °C
Temperatureinsatzbereich min.	-5 °C