

Technisches Datenblatt

Kabelabzweigkasten T100, Einsteckdichtung, hoher Deckel

Artikelnummer: 2007712



Kabelabzweigkasten zum Verbinden von Kabeln und Leitungen im Innenbereich und geschützten Außenbereichen. Rechteckige Form mit Einsteckdichtungen an den Seiten und Ausschlageinführungen im Boden. Geeignet für die Wand-/ Deckenmontage und die Montage auf Montageblechen. Mit der Möglichkeit zur Innenbefestigung und Montage über die Eckdome. Hoher Deckel mit Schnellverschluss, plombierbar. Hergestellt aus halogenfreien und UV-resistenten Materialien.

Inklusive Hutprofilschiene.

Kabelabzweigkasten gemäß DIN EN 60670. Flammwidrig nach DIN EN 60695-2-11, Prüftemperatur 650°C. Schlagfestigkeit IK07 gemäß DIN EN 50102. Lichte Innenmaße: 136x102x74 mm



PP/PC Polypropylen / Polycarbonat

Stammdaten

Artikelnummer	2007712
Typ	T 100 HD LGR
Bezeichnung 1	Kabelabzweigkasten
Bezeichnung 2	mit hohem Deckel
Hersteller	OBO
Dimension	150x116x83
Farbe	lichtgrau; RAL 7035
Werkstoff	Polypropylen / Polycarbonat
Kleinste VK-Einheit	1
Mengeneinheit	Stück
Gewicht	22,55 kg
Gewichtseinheit	kg/100 St.
CO2 Fußabdruck (GWP) Cradle-to-Gate	1,0744 kg CO2e / 1 Stück

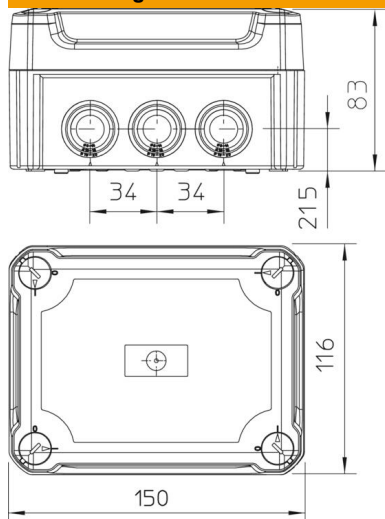
Technisches Datenblatt

Kabelabzweigkasten T100, Einsteckdichtung, hoher Deckel

Artikelnummer: 2007712



Abmessungen



Länge	150 mm
Breite	116 mm
Höhe	83 mm

Technische Daten

Anreihbar	ja
Anzahl der Einführungen	10
Art der Einführung	Einsteckdichtung
Art der Einführung	Kabel
Art der Gehäusedurchführung	sonstige
Bemessungsisolationsspannung U_i	500 V
Bestückung	Tragschiene
Deckel	nicht transparent
Deckelbefestigung	geschraubt
Einführung von Hinten	ja
Einführungen	10xM25
Explosionsgeprüfte Ausführung flammwidrig	nein nach VDE 0471/DIN 695 Teil 2-1, Prüftemperatur 650°C
Form	rechteckig
Funktionserhalt	ohne
für Ex-Zone	ohne
für Ex-Zone Gas	ohne
für Ex-Zone Staub	ohne
Halogenfrei	ja
Lichte Innenmaße	136x102x74 mm
Mit Abschirmung	nein
Mit Deckel	ja
Montageart	Wand-/ Deckenmontage
Nennspannung	500 V
Plombierbar	ja
Schutzart	IP66
Schutzgrad IK-Code	IK07
Temperatureinsatzbereich max.	60 °C
Temperatureinsatzbereich min.	-5 °C

Technisches Datenblatt

Kabelabzweigkasten T100, Einsteckdichtung, hoher Deckel

Artikelnummer: 2007712



Technische Daten

Transparenter Deckel	nein
Witterungsbeständig	nein