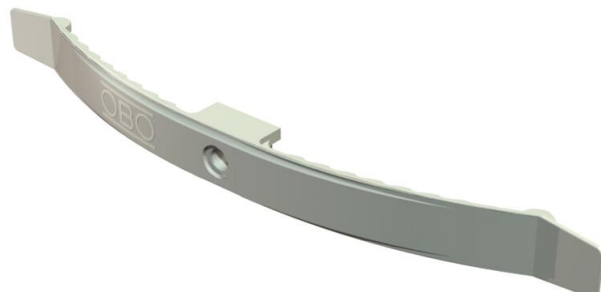


Technisches Datenblatt

Kabelklammer, für 16 Leitungen



Artikelnummer: 2204983



Standardausführung für allgemeine Anwendungen, wie z. B. Zwischendecken und Zwischenwand-Installationen.
Klemmhöhe 9 mm, mit Distanzstück 13 mm.
Befestigungsloch 6 mm Ø.
2033 für max. 16 Leitungen NYM 3 x 1,5 mm²

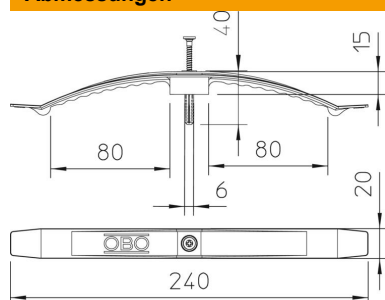


PA Polyamid

Stammdaten

Artikelnummer	2204983
Typ	2033 SP
Bezeichnung 1	Kabelklammer
Bezeichnung 2	Großverpackung
Hersteller	OBO
Dimension	2x8 NYM3x1,5
Farbe	lichtgrau; RAL 7035
Werkstoff	Polyamid
Kleinste VK-Einheit	100
Mengeneinheit	Stück
Gewicht	2,077 kg
Gewichtseinheit	kg/100 St.
CO ₂ Fußabdruck (GWP) Cradle-to-Gate	0,0857 kg CO ₂ e / 1 Stück

Abmessungen



Technisches Datenblatt

Kabelklammer, für 16 Leitungen

Artikelnummer: 2204983



Technische Daten

Anzahl der Leitungen NYM 3 x 1,5	16
Ausführung flammwidrig	nein
Funktionserhalt	nein
Halogenfrei	ja
Mit Dübel	nein