

Technisches Datenblatt

Bügelschelle 2056 H-Fuß, 1-fach, Metalldruckwanne, FT

Artikelnummer: 1186036



Bügelschelle mit Hammerkopf-Fuß, Metalldruckwanne mit gerundeten Kanten für Kabelschutz. Zur vertikalen und horizontalen Montage von 1 Einzelkabel an C-Profilschiene. Für Schlitzweite 16 - 17 mm. Mit 1-gängiger Schraube an Druckwanne, universeller Sechskant-Schraubenkopf SW10, mit Schlitz und Kreuzschlitz. Geeignet für Montage im Innen- und Außenbereich. Gegenwanne muss separat bestellt werden.



St Stahl

FT tauchfeuverzinkt

Stammdaten

Artikelnummer	1186036
Typ	BS-H1-M-40 FT
Bezeichnung 1	Bügelschelle 2056
Hersteller	OBO
Dimension	34-40mm
Werkstoff	Stahl
Oberfläche	tauchfeuverzinkt
Oberflächennorm	DIN EN ISO 1461
Kleinste VK-Einheit	100
Mengeneinheit	Stück
Gewicht	8,6 kg
Gewichtseinheit	kg/100 St.
CO2 Fußabdruck (GWP) Cradle-to-Gate	0,1885 kg CO2e / 1 Stück

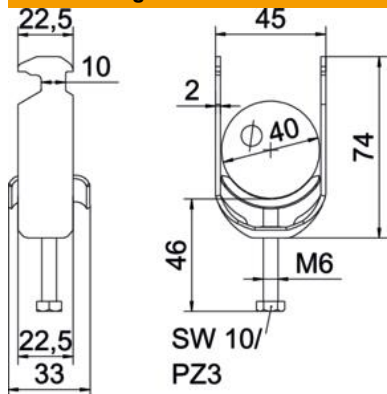
Technisches Datenblatt

Bügel­schelle 2056 H-Fuß, 1-fach, Metall­druckwanne, FT



Artikelnummer: 1186036

Abmessungen



Länge	22,5 mm
Breite	45 mm
Höhe	74 mm
Blechstärke	2 mm
Maß A	22,5 mm
Maß B	45 mm
Maß C	33 mm
Maß G	M6
Maß H	74 mm
Maß L	46 mm
Maß t	2 mm

Technische Daten

Anzahl der Kabel/Rohre	1
Funktionserhalt	ja
für Rohrdurchmesser max.	40 mm
für Rohrdurchmesser min.	34 mm
für Schiene mit Schlitzweite (mit Intervall) max.	17 mm
für Schiene mit Schlitzweite (mit Intervall) min.	16 mm
Gewinde	M6
Halogenfrei	ja
Länge Außenmaß	33 mm
Max. Anzugsdrehmoment	3 Nm
Mit Kunststoffwanne	nein
Mit Metallwanne	ja
Montageart	Profilschiene
Schlitzweite	10 mm
Spannbereich D max.	40 mm
Spannbereich D min.	34 mm
Zusatz Oberfläche	feuerverzinkt
Zusatz Werkstoff	Stahl
Mit Gegenwanne	nein
Werkstoff der Wanne	Stahl