

# Technisches Datenblatt

Anschlussklemme bis 14 mm

Artikelnummer: 5318149



- Flanschdicke bis 8 bzw. bis 14 mm
- mit 4 Sechskantschrauben M8
- entspricht den Anforderungen nach VDE 0185-305 (IEC 62305)



SG

Stahlguss

FT

tauchfeuerverzinkt

## Stammdaten

Artikelnummer	5318149
Typ	272 14
Bezeichnung 1	Klemme
Hersteller	OBO
Dimension	14mm
Werkstoff	Stahlguss
Oberfläche	tauchfeuerverzinkt
Oberflächennorm	DIN EN ISO 1461
Kleinste VK-Einheit	20
Mengeneinheit	Stück
Gewicht	25,23 kg
Gewichtseinheit	kg/100 St.
CO2 Fußabdruck (GWP) Cradle-to-Gate	0,4819 kg CO2e / 1 Stück

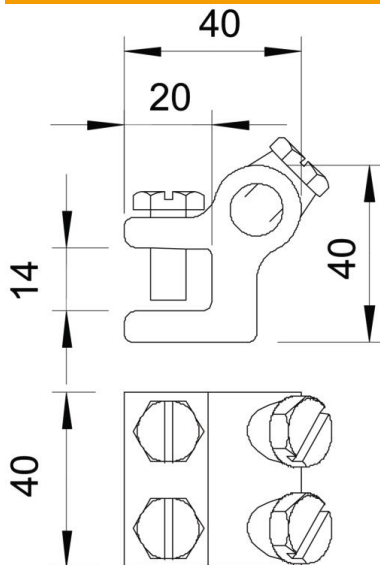
# Technisches Datenblatt

Anschlussklemme bis 14 mm

Artikelnummer: 5318149



## Abmessungen



## Technische Daten

Art der Befestigungsschraube	Sechskantschraube
Art des Verbinders	Anschlussklemme
Blitzstromtragfähigkeit	N/50 kA
Geeignet für Verbindung	Rundleiter Rd 8-10 / Rd 8-10
Passung	Rd 8-10 mm
Zwischenplatte	nein
Klemmbereich max.	14 mm