

Technisches Datenblatt

Bügelschelle 2056 N-Fuß, 1-fach, Kunststoffdruckwanne;
FT

Artikelnummer: 1187208



Bügelschelle mit N-Fuß, Kunststoffdruckwanne aus Polypropylen. Zur vertikalen und horizontalen Montage von 1 Einzelkabel an C-Profilschiene. Für Schlitzweite 11 - 12 mm. Mit 1-gängiger Schraube an Druckwanne, universeller Sechskant-Schraubenkopf SW10, mit Schlitz und Kreuzschlitz. Geeignet für Montage im Innen- und Außenbereich. Der Einsatz einer Gegenwanne wird empfohlen.



St Stahl

FT tauchfeuverzinkt

Stammdaten

Artikelnummer	1187208
Typ	BS-N1-K-16 FT
Bezeichnung 1	Bügelschelle 2056
Hersteller	OBO
Dimension	12-16mm
Werkstoff	Stahl
Oberfläche	tauchfeuverzinkt
Oberflächennorm	DIN EN ISO 1461
Kleinste VK-Einheit	100
Mengeneinheit	Stück
Gewicht	2,919 kg
Gewichtseinheit	kg/100 St.
CO2 Fußabdruck (GWP) Cradle-to-Gate	0,0725 kg CO2e / 1 Stück

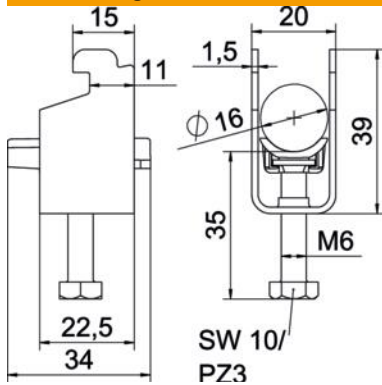
Technisches Datenblatt

Bügelschelle 2056 N-Fuß, 1-fach, Kunststoffdruckwanne;
FT

Artikelnummer: 1187208



Abmessungen



Länge	22,5 mm
Breite	20 mm
Höhe	39 mm
Blechstärke	1,5 mm
Maß A	22,5 mm
Maß B	20 mm
Maß C	34 mm
Maß G	M6
Maß H	39 mm
Maß L	35 mm
Maß t	1,5 mm

Technische Daten

Anzahl der Kabel/Rohre	1
für Rohrdurchmesser max.	16 mm
für Rohrdurchmesser min.	12 mm
für Schiene mit Schlitzweite (mit Intervall) max.	12 mm
für Schiene mit Schlitzweite (mit Intervall) min.	11 mm
Gewinde	M6
Halogenfrei	ja
Länge Außenmaß	34 mm
Max. Anzugsdrehmoment	3 Nm
Mit Kunststoffwanne	ja
Montageart	Profilschiene
Schlitzweite	10 mm
Spannbereich D max.	16 mm
Spannbereich D min.	12 mm
Zusatz Oberfläche	feuerverzinkt
Zusatz Werkstoff	Stahl
Mit Gegenwanne	nein
Werkstoff der Wanne	Kunststoff
Werkstoffgüte der Wanne	Polypropylen