

Technisches Datenblatt

Abstandschele 732 G

Artikelnummer: 1362412



Abstandschele zur Montage von Röhren und Kabeln an Wand, Decke und Boden. Mit selbstsicherndem Oberteil. Befestigung über Ansatz mit Innengewinde. Zugelassen für den Funktionserhalt nach DIN 4102 Teil 12, Funktionserhaltklassen E 30 bis E 90.



St Stahl

G galvanisch verzinkt

Stammdaten

Artikelnummer	1362412
Typ	ASG 732 12 G
Bezeichnung 1	Abstandschele
Bezeichnung 2	mit Gewindeanschluss M6
Hersteller	OBO
Dimension	10-12mm
Werkstoff	Stahl
Oberfläche	galvanisch verzinkt
Oberflächennorm	EN ISO 19598 / EN ISO 4042
Kleinste VK-Einheit	25
Mengeneinheit	Stück
Gewicht	1,567 kg
Gewichtseinheit	kg/100 St.
CO ₂ Fußabdruck (GWP) Cradle-to-Gate	0,0488 kg CO ₂ e / 1 Stück

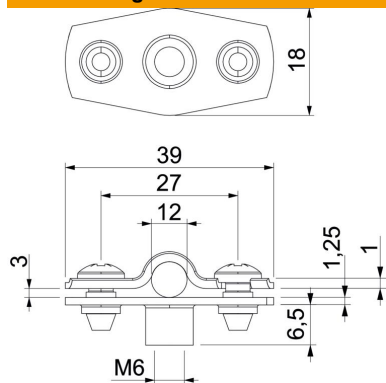
Technisches Datenblatt

Abstandschelle 732 G

Artikelnummer: 1362412



Abmessungen



Maß A	39 mm
Maß B	27 mm
Maß b	18 mm
Maß D	12 mm
Maß D max.	12 mm
Maß D min.	10 mm
Maß H1	6,5 mm
Maß t1	1
Maß t2	1,25
Maß x	3 mm

Technische Daten

Abstand zur Wand	ja
Anzahl der Kabel/Rohre	1
Ausführung	geschlossen
Befestigungsart	Gewindeanschluss
Funktionserhalt	ja
für Durchmesser	10 - 12
Halogenfrei	ja
Kunststoffummantelt	nein
Materialstärke	1,25 mm
Spannbereich D max.	12 mm
Spannbereich D min.	10 mm
UV-beständig	ja