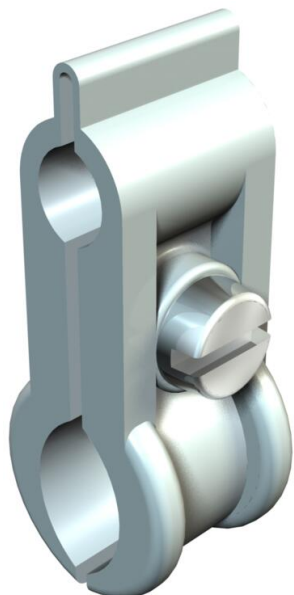


# Technisches Datenblatt

## Spanndrahtschelle, Polystyrol

Artikelnummer: 2305232



Schraube Stahl, galvanisch verzinkt, lichtgrau.



PS Polystyrol

### Stammdaten

Artikelnummer	2305232
Typ	4024 16-23
Bezeichnung 1	Spanndrahtschelle
Hersteller	OBO
Dimension	16-23mm
Farbe	lichtgrau; RAL 7035
Werkstoff	Polystyrol
Kleinste VK-Einheit	50
Mengeneinheit	Stück
Gewicht	0,93 kg
Gewichtseinheit	kg/100 St.
CO2 Fußabdruck (GWP) Cradle-to-Gate	0,025 kg CO2e / 1 Stück

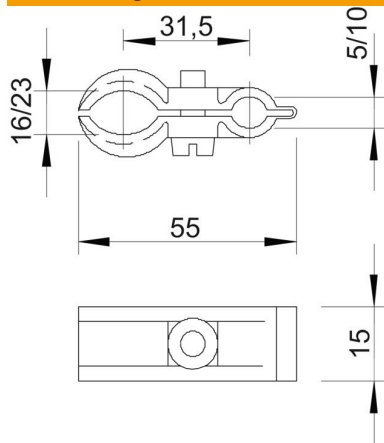
# Technisches Datenblatt

## Spanndrahtschelle, Polystyrol

Artikelnummer: 2305232



### Abmessungen



Maß A	55 mm
Maß B	31,5 mm
Maß b	15 mm

### Technische Daten

Anzahl der Kabel/Rohre	1
Ausführung	nicht isoliert
Halogenfrei	ja
Schraube	M5x20