

Technisches Datenblatt

Schlagspitze für Staberder ST und BP

Artikelnummer: 3041212



• geeignet für System ST und BP

SG Stahlguss

FT tauchfeuerverzinkt

Stammdaten

Artikelnummer	3041212
Typ	1819 20BP
Bezeichnung 1	Erderspitze
Bezeichnung 2	für Erder
Hersteller	OBO
Dimension	20mm
Werkstoff	Stahlguss
Oberfläche	tauchfeuerverzinkt
Oberflächennorm	DIN EN ISO 1461
Kleinste VK-Einheit	5
Mengeneinheit	Stück
Gewicht	3,768 kg
Gewichtseinheit	kg/100 St.
CO2 Fußabdruck (GWP) Cradle-to-Gate	0,1039 kg CO2e / 1 Stück

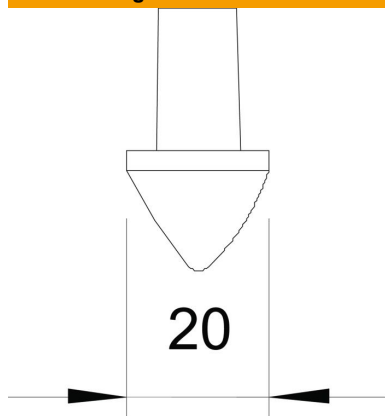
Technisches Datenblatt

Schlagspitze für Staberder ST und BP

Artikelnummer: 3041212



Abmessungen



Technische Daten

Ausführung	Schlagspitze
Bauform Tiefenerder	BP Standard
für Tiefenerder	20 mm
für Tiefenerder max.	20 mm
für Tiefenerder min.	20 mm