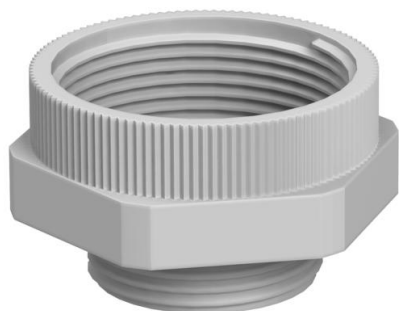


Technisches Datenblatt

Erweiterungs-Zwischenstutzen, metrisches Gewinde

Artikelnummer: 2031452



Erweiterung mit metrischem Innen- und Außengewinde für die Montage von Kunststoff-Kabelverschraubungen an Gehäusen. Schutzart IP54 ohne zusätzliche Anschlussdichtung. Schutzart bis IP68 möglich mit zusätzlicher Anschlussdichtung, zum Beispiel O-Ring oder Flachdichtring.



PA Polyamid

Stammdaten

| | |
|-------------------------------------|--------------------------|
| Artikelnummer | 2031452 |
| Typ | 107 E M 20-25 PA |
| Bezeichnung 1 | Erweiterung |
| Bezeichnung 2 | M - M |
| Hersteller | OBO |
| Dimension | M20-M25 |
| Farbe | lichtgrau; RAL 7035 |
| Werkstoff | Polyamid |
| Kleinste VK-Einheit | 50 |
| Mengeneinheit | Stück |
| Gewicht | 0,63 kg |
| Gewichtseinheit | kg/100 St. |
| CO2 Fußabdruck (GWP) Cradle-to-Gate | 0,0283 kg CO2e / 1 Stück |

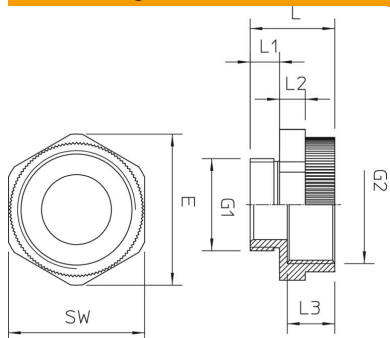
Technisches Datenblatt

Erweiterungs-Zwischenstutzen, metrisches Gewinde

Artikelnummer: 2031452



Abmessungen



| | |
|--------|---------|
| Maß D | 15 mm |
| Maß E | 33 mm |
| Maß G1 | 20 |
| Maß G2 | 25 |
| Maß L | 21 mm |
| Maß L1 | 8 mm |
| Maß L2 | 6 mm |
| Maß L3 | 10,5 mm |

Technische Daten

| | |
|---------------------------|----------|
| explosionsschutz | nein |
| Gewindeart Außengewinde | metrisch |
| Gewindeart Innengewinde | metrisch |
| Gewindemaß metrisch Außen | 20 |
| Gewindemaß metrisch Innen | 25 |
| Schlüsselweite | 30 |
| Vernickelt | nein |