

# Technisches Datenblatt

Endstück SL ESre2050

Artikelnummer: 6132278



Endstück (rechts) als Formteil für den Sockelleistenkanal.  
Für einen sauberen Abschluss des Kanalsystems. Zum Aufstecken auf die Kanälenden.



**PVC** Polyvinylchlorid

## Stammdaten

Artikelnummer	6132278
Typ	SL ESre2050 cws
Bezeichnung 1	Endstück rechts
Bezeichnung 2	SL 20x50 9001
Hersteller	OBO
Farbe	cremeweiß; RAL 9001
Werkstoff	Polyvinylchlorid
Kleinste VK-Einheit	10
Mengeneinheit	Stück
Gewicht	0,5 kg
Gewichtseinheit	kg/100 St.
CO <sub>2</sub> Fußabdruck (GWP) Cradle-to-Gate	0,0223 kg CO <sub>2</sub> e / 1 Stück

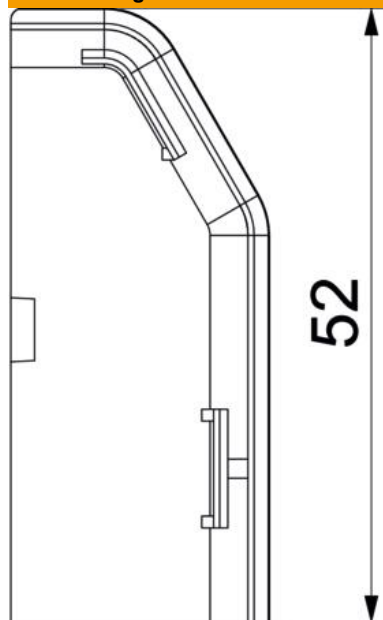
# Technisches Datenblatt

Endstück SL ESre2050

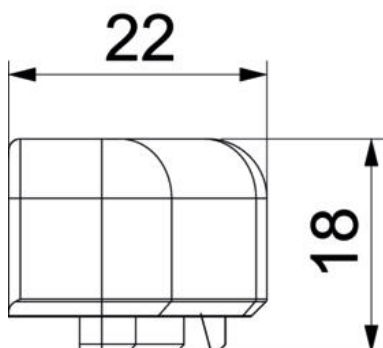
Artikelnummer: 6132278



## Abmessungen



Länge	22 mm
Breite	18 mm
Höhe	52 mm



## Technische Daten

Ausführung	rechts
Dekor	ohne
Dichtlippe Oberteil	ohne
Halogenfrei	nein
Mit Teppichleiste	nein
Schutzart	IP40
Schutzgrad IK-Code	IK06
Temperatureinsatzbereich max.	60 °C
Temperatureinsatzbereich min.	-5 °C
Vorprägungen	nein