

Datenblatt

UAE 25x8(4) Cat.3 Patchfeld, silber

Seite 1/5

Art.-Nr.
130814-E

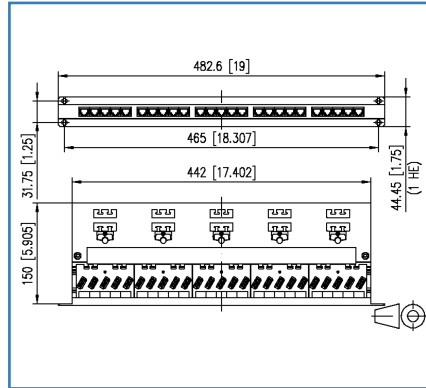
EAN 4250184103592

24.11.2015

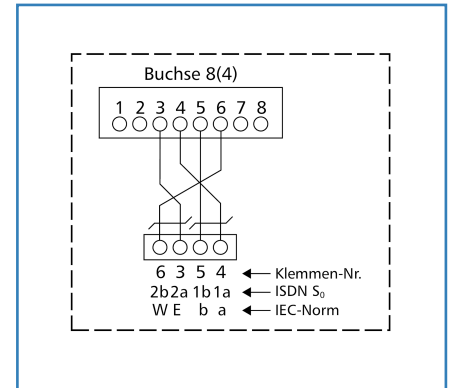
Abbildungen



Maßzeichnung



Schaltbild



Vergrößerte Zeichnungen am Dokumentende

Produktbeschreibung

- 19 Zoll 1HE Cat.3 Patchfeld mit 25 RJ45-Buchsen
- 19 Zoll Modulträger aus silber eloxiertem Aluminium
- Anschluss der ein- bis vierpaarigen Leitungen an LSA-PLUS® Schneidklemmen (AWG 22-26)
- Geeignet für Durchmesser von 0,4 bis 0,6 mm
- anschließbare Kabeltypen bei 25 x 8(8): 10 x 10 DA, 4 x 25 DA, 2 x 50 DA (DA=Doppeladern)
- anschließbare Kabeltypen bei 25 x 8(4): 5 x 10 DA, 2 x 25 DA, 1 x 50 DA (DA=Doppeladern)
- Beschaltung nach ISO/IEC 11801/EN 50173-1
- Die Aderpaare können ohne Aufdrehen der Verseilung bis zur Klemme geführt werden
- Zugentlastung mittels Kabelbinder (nicht im Lieferumfang) auf rückseitiger Kabelabfangung
- Kabelführungskanal zur geordneten Verlegung der Doppeladern
- 5 x Klemmblech für Beidraht, Erdungsbolzen M6
- Varianten: 25 x 8(8), 25 x 8(4)

Datenblatt
UAE 25x8(4) Cat.3 Patchfeld, silber

Seite 2/5

Art.-Nr.
 130814-E

EAN 4250184103592

24.11.2015

Technische Daten

Allgemeine Daten

Einsatzgebiete	Strukturierte Gebäudeverkabelung, Rechenzentrum
Bauart	Patchfeld
Montageart	1HE
Übertragungstechnik	Kupfer
Farbe	alu eloxiert
Abmessungen	
Abmessung (L x B x H)	150,00 x 482,60 x 44,45 mm
Abmessung (L x B x H)	5,91 x 19,00 x 1,75 in.
Zoll	19 Zoll
Höheneinheit	1HE
Beschriftungsmöglichkeit	fester Zahlenaufdruck

Übertragungstechnische Eigenschaften

Kategorie (ISO)	3
Klasse (ISO/IEC)	C
Kategorie (TIA)	3

Anschlüsse/Schnittstellen

Anschluss technik Schnittstelle 1	LSA-Anschlussklemme
Anschluss technik Schnittstelle 2	RJ45-Buchse
Portanzahl Schnittstelle 2	25
Portanzahl Schnittstelle 2 bestückt	25
Anzahl Positionen/Kontakte Schnittstelle 1	25 x 4P/4C
Anzahl Positionen/Kontakte Schnittstelle 2	25 x 8P/4C
Anschlusswerte, eindrätzig (min. - max.)	
Leiterquerschnitt, eindrätzig (Kupfer blank)	AWG 26/1 - 22/1
Leiterquerschnitt, eindrätzig (Kupfer blank)	0,128 - 0,324 mm ²
Leiterdurchmesser, eindrätzig (Kupfer blank)	0,409 - 0,643 mm
Leiterdurchmesser, eindrätzig (Kupfer blank)	0,016 - 0,025 in.

© 2015 METZ CONNECT - Technische Änderungen vorbehalten! Subject to modifications! Sous réserve de modifications techniques!



Datenblatt
UAE 25x8(4) Cat.3 Patchfeld, silber

Seite 3/5

Art.-Nr.
130814-E

EAN 4250184103592

24.11.2015

Technische Daten

Anschlüsse/Schnittstellen

Aderdurchmesser (min. - max.)	
Aderdurchmesser (Leiter mit Isolation)	0,70 - 1,40 mm
Aderdurchmesser (Leiter mit Isolation)	0,028 - 0,06 in.
Erdungsanschluss	Erdungsbolzen M6 x 10 mit Mutter und Zahnscheibe
Schirmanschluss	flexible Kontaktfeder

Elektrische Eigenschaften

Strombelastbarkeit	max. 1 A
Bemessungsspannung	max. 50 V
Kontaktwiderstand	max. 20 mOhm
Durchgangswiderstand	max. 200 mOhm
Isolationswiderstand	min. 500 MOhm
Spannungsfestigkeit Leiter-Leiter (sekundär)	min. 1000 V DC

Mechanische Eigenschaften

Steck- und Ziehkraft	max. 20 N
Lebensdauer - Steckzyklen	min. 750
Position/Aufnahme Rasthebel in Standard-Einbauposition	unten
Zugentlastung	ja

Werkstoffe und Werkstoffeigenschaften

Werkstoff - Buchse Gehäuse	Polyester, glasfaserverstärkt
Werkstoff - Buchse Kontakt	CuSn (Zinnbronze)
Werkstoff - Buchse Kontakt Oberfläche	Ni + Au (Nickel-Gold)
Werkstoff - Klemme Kontakt	CuZn (Messing)
Werkstoff - Klemme Kontakt Oberfläche	Sn (Zinn)
Werkstoff - Modulhalter	Al (Aluminium)

Umgebungsbedingungen

Temperatur (min. - max.)	
Temperatur - Lager °C	-40 - 70 °C
Temperatur - Lager °F	-40 - 158 °F
Temperatur - Betrieb °C	-40 - 70 °C
Temperatur - Betrieb °F	-40 - 158 °F

Datenblatt
UAE 25x8(4) Cat.3 Patchfeld, silber

Seite 4/5

Art.-Nr.
130814-E
EAN 4250184103592

24.11.2015

Technische Daten

Zulassungen

CE	konform
RoHS	konform

Das Produkt erfüllt folgende Normen

Universelle Gebäudeverkabelung	
Allgemeine Anforderungen	ISO/IEC 11801 Ed.2.2: 2011-06 DIN EN 50173-1: 2011-09

Klassifikationen

ETIM 5.0	EC001128
----------	----------

Verpackungsinformationen

Verpackungsart	1 Stück / Karton
Verpackungseinheit - Gewicht (Gramm)	1270,00 g
Verpackungseinheit - Gewicht (Pfund)	2,80 lb
Abmessung - Verpackung (B x H x T)	520,00 x 180,00 x 46,00 mm
Abmessung - Verpackung (B x H x T)	20,47 x 7,09 x 1,81 in.

© 2015 METZ CONNECT - Technische Änderungen vorbehalten! Subject to modifications! Sous réserve de modifications techniques!



**Datenblatt
UAE 25x8(4) Cat.3 Patchfeld, silber**

Seite 5/5

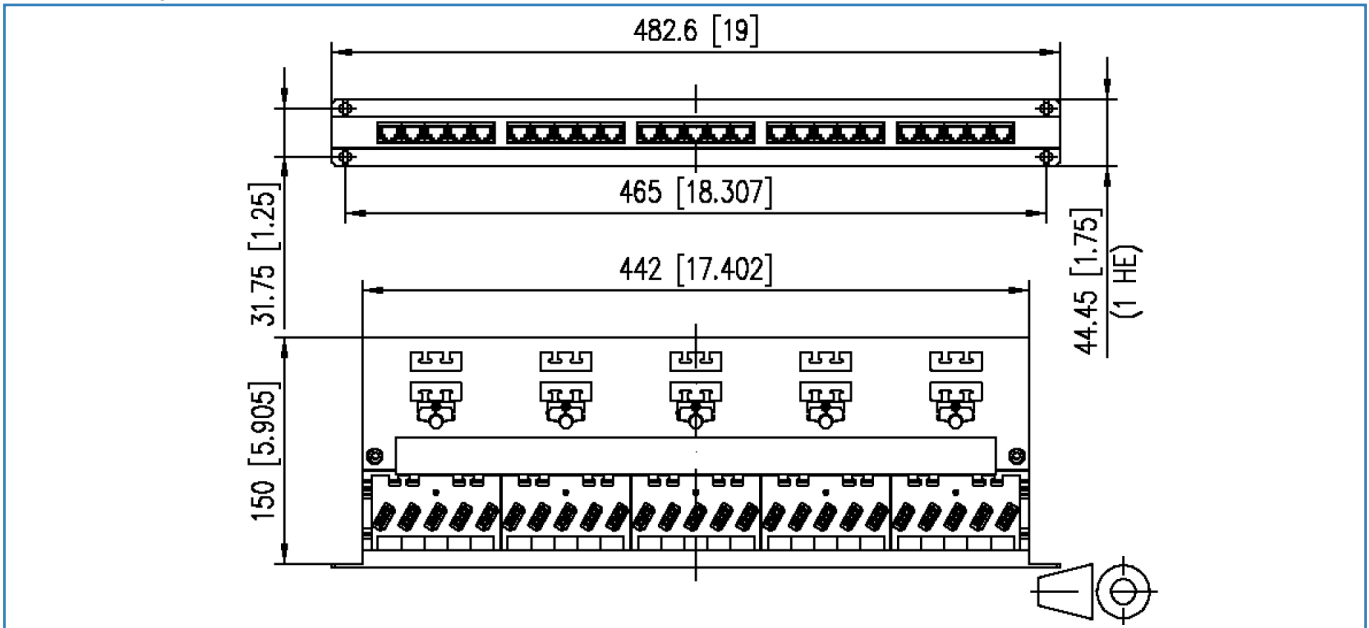
Art.-Nr.
130814-E

EAN 4250184103592

24.11.2015

Abbildungen

Maßzeichnung



Schaltbild

