

Datenblatt

UAE 25x8(4) Cat.3 Patchfeld, Stahlblech schwarz

Seite 1/4

Art.-Nr.
130814-0203-E

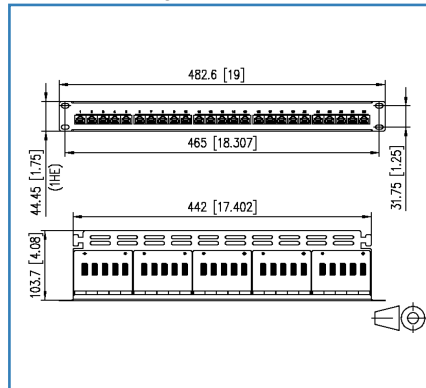
EAN 4250184142577

24.11.2015

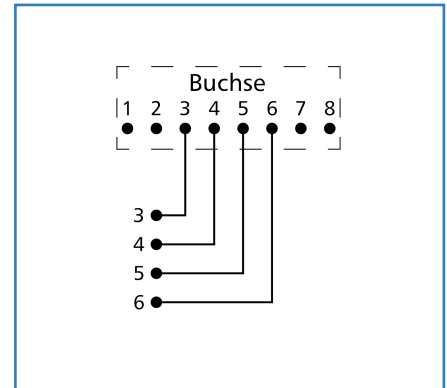
Abbildungen



Maßzeichnung



Schaltbild



Vergrößerte Zeichnungen am Dokumentende

Produktbeschreibung

- 19 Zoll 1HE Cat.3 Patchfeld mit 25 RJ45-Buchsen 8(4)
- 19 Zoll Modulträger aus Stahlblech, schwarz lackiert
- Anschluss der Anschlussleitungen an LSA-PLUS® Schneidklemmen (AWG 22-26)
- Adernanschluss nach T568A und T568B möglich
- anschließbare Kabeltypen: 5 x 10 DA, 2 x 25 DA, 1 x 50 DA (DA=Doppeladern)
- Beschaltung nach ISO/IEC 11801/EN 50173-1, die Adernpaare können ohne Aufdrehen der Verseilung bis zur Klemme geführt werden
- Zugentlastung mittels Kabelbinder auf rückseitiger Kabelabfangung



Datenblatt

Seite 2/4

UAE 25x8(4) Cat.3 Patchfeld, Stahlblech schwarz

Art.-Nr.
130814-0203-E

EAN 4250184142577

24.11.2015

Technische Daten

Allgemeine Daten

Einsatzgebiete	Strukturierte Gebäudeverkabelung, Rechenzentrum
Bauart	Patchfeld
Montageart	1HE
Übertragungstechnik	Kupfer
Farbe	schwarz
Abmessungen	
Abmessung (L x B x H)	104,90 x 441,40 x 44,30 mm
Abmessung (L x B x H)	4,13 x 17,38 x 1,74 in.
Zoll	19 Zoll
Höheneinheit	1HE
Beschriftungsmöglichkeit	fester Zahlenaufdruck

Übertragungstechnische Eigenschaften

Kategorie (ISO)	3
Klasse (ISO/IEC)	C
Kategorie (TIA)	3

Anschlüsse/Schnittstellen

Anschluss technik Schnittstelle 1	LSA-Anschlussklemme
Anschluss technik Schnittstelle 2	RJ45-Buchse
Portanzahl Schnittstelle 2	25
Portanzahl Schnittstelle 2 bestückt	25
Anzahl Positionen/Kontakte Schnittstelle 1	25 x 4P/4C
Anzahl Positionen/Kontakte Schnittstelle 2	25 x 8P/4C
Anschlusswerte, eindrätzig (min. - max.)	
Leiterquerschnitt, eindrätzig (Kupfer blank)	AWG 26/1 - 22/1
Leiterquerschnitt, eindrätzig (Kupfer blank)	0,128 - 0,324 mm ²
Leiterdurchmesser, eindrätzig (Kupfer blank)	0,409 - 0,643 mm
Leiterdurchmesser, eindrätzig (Kupfer blank)	0,016 - 0,025 in.



Datenblatt

Seite 3/4

UAE 25x8(4) Cat.3 Patchfeld, Stahlblech schwarz

Art.-Nr.
130814-0203-E

EAN 4250184142577

24.11.2015

Technische Daten

Anschlüsse/Schnittstellen

Aderdurchmesser (min. - max.)

Aderdurchmesser (Leiter mit Isolation)	0,70 - 1,40 mm
Aderdurchmesser (Leiter mit Isolation)	0,028 - 0,06 in.

Mechanische Eigenschaften

Steck- und Ziehkraft	max. 20 N
Position/Aufnahme Rasthebel in Standard-Einbauposition	oben

Werkstoffe und Werkstoffeigenschaften

Werkstoff - Buchse Gehäuse	Polyester, glasfaserverstärkt
Werkstoff - Buchse Kontakt	CuSn (Zinnbronze)
Werkstoff - Buchse Kontakt Oberfläche	Ni + Au (Nickel-Gold)
Werkstoff - Klemme Kontakt	CuZn (Messing)
Werkstoff - Klemme Kontakt Oberfläche	Sn (Zinn)
Werkstoff - Modulhalter	Stahlblech

Zulassungen

RoHS	konform
------	---------

Das Produkt erfüllt folgende Normen

Universelle Gebäudeverkabelung	
Allgemeine Anforderungen	ISO/IEC 11801 Ed.2.2: 2011-06 DIN EN 50173-1: 2011-09

Klassifikationen

ETIM 5.0	EC001128
----------	----------

Verpackungsinformationen

Verpackungsart	1 Stück / Karton
Verpackungseinheit - Gewicht (Gramm)	1270,00 g
Verpackungseinheit - Gewicht (Pfund)	2,80 lb
Abmessung - Verpackung (B x H x T)	520,00 x 180,00 x 46,00 mm
Abmessung - Verpackung (B x H x T)	20,47 x 7,09 x 1,81 in.

Datenblatt

UAE 25x8(4) Cat.3 Patchfeld, Stahlblech schwarz

Seite 4/4

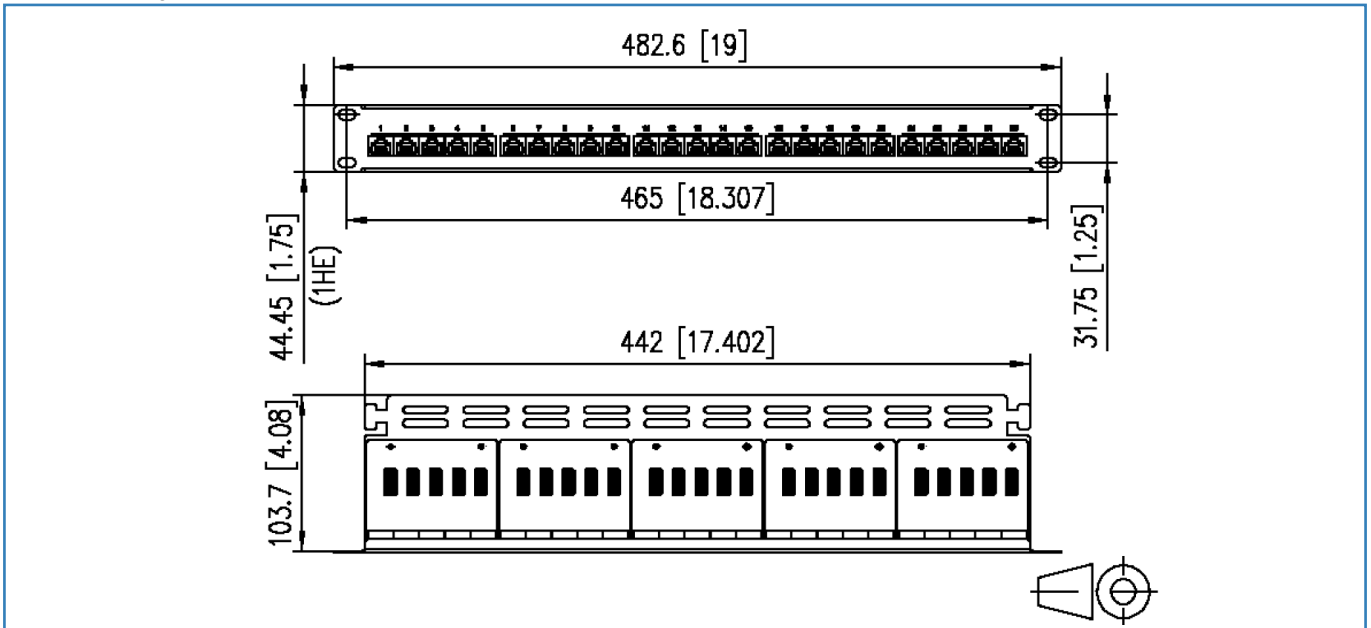
Art.-Nr.
130814-0203-E

EAN 4250184142577

24.11.2015

Abbildungen

Maßzeichnung



Schaltbild

