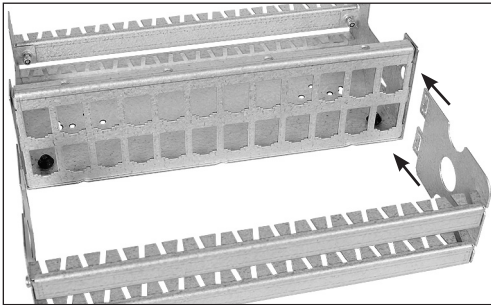
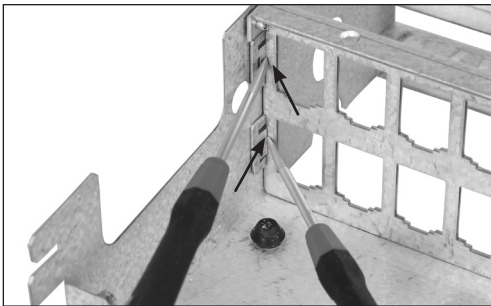


Montage Zugentlastung für Patchkabel Assembly strain relief for patch cords



Zugentlastung für Patchkabel mit den Laschen an den Schlitten des Gehäuses ausrichten und in die Verrastung drücken.
Strain relief for patch cords with the tabs on the slots of the housing and push in the latch.



Lösen der Zugentlastung vom Gehäuse

Mit flachem Schraubendreher an der Lasche ansetzen. Durch Eindrücken wird die Zugentlastung vom Gehäuse gelöst. Zugentlastung kann nur beim leeren Gehäuse gelöst werden.

Detach strain relief

Place a flat screwdriver at the latch of the strain relief and press to separate the strain relief from the support. The strain relief can only be detached if the housing is empty.

Zubehör Accessories

Zugentlastung für Patchkabel Strain relief for patch cords

Bestell-Nr. / Part no 130861-24ZE-E

FO-Erweiterungsset für Modul AP-Gehäuse FO upgrading kit for surface mount housing

- Fiber Optic Erweiterungsset für Modulgehäuse Aufputz
Fibre optic extension set for surface mount housing
- Verwendbar in allen Modulgehäusen Aufputz
Fits with all surface mount housings
- Lieferumfang: Spleißkassette mit Krimpspleiß-halter für 12 Spleiße, Kabelbinder, Kevlar Abfangklammer und
Included in delivery: splice tray with crimp splice holder for 12 splices, cable tie, Kevlar bracket and screws

Bestell-Nr. / Part no 130861-MSK-E

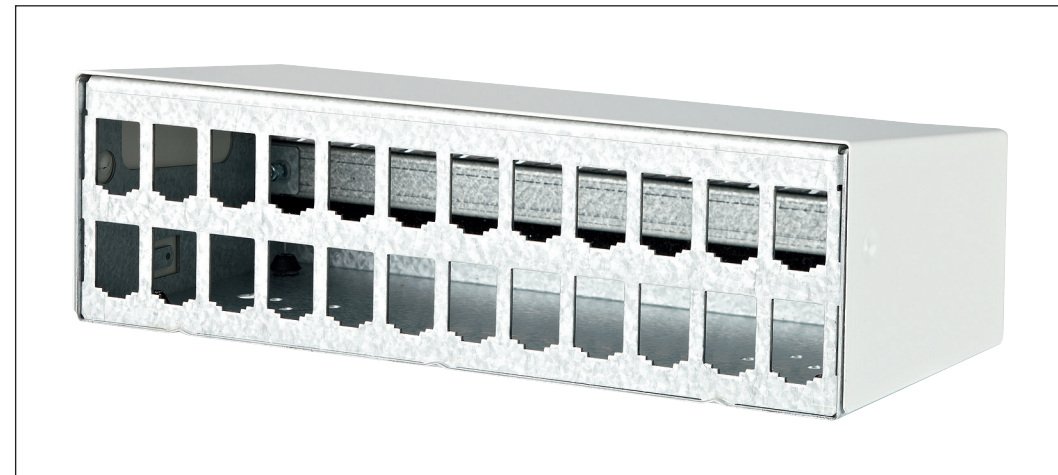
Passende Module Suitable modules

Ausführung / Version	Bestell-Nr. / P/N
C6 _x modul 180°	130B11-E
E-DATmodul Cat.6A 8(8) T568A	130910-I
E-DATmodul Cat.6A 8(8) T568B	130910-I-B1
E-DATmodul Cat.6A 8(8) Kupplung / Coupler	1309A0-I
UAEmodul Cat.6 T568A	130909-I
UAEmodul Cat.6 T568B	130909-I-B1
UAEmodul Cat.5e 8(8) T568A	130908-I
UAEmodul Cat.5e 8(8) T568B	130908-I-B1
OpDATmodul LC (PH-Br) MM	15091070-I
OpDATmodul LC (Ker.) SM	15091071-I
OpDATmodul LC (Ker.) MM aqua	15091072-I
OpDATmodul LC (Ker.) MM violett	15091075-I
OpDATmodul LC (Ker.) SM grün / green	15091076-I
OpDATmodul ST	15091001-I
KOAXmodul F/F	150898-01-I
KOAXmodul F/IEC-Buchse / F/IEC-jack	150898-02-I
KOAXmodul F/IEC-Stecker / F/IEC-plug	150898-03-I
BLINDmodul lichtgrau / light grey	150898-00-I
BLINDmodul reinweiß / pure white	150898-00-RW-I

P | Cabling

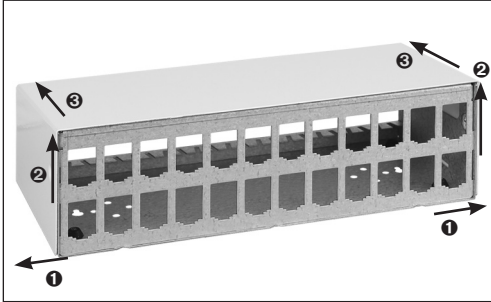
Modul AP-Gehäuse 2x12 Port Module Housing surface mount 2x12 Port

Montagehinweis / Mounting information



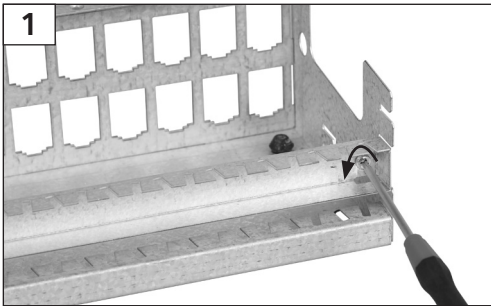
7927/899323

Öffnen und Schließen des Gehäuses Opening and closing of the housing

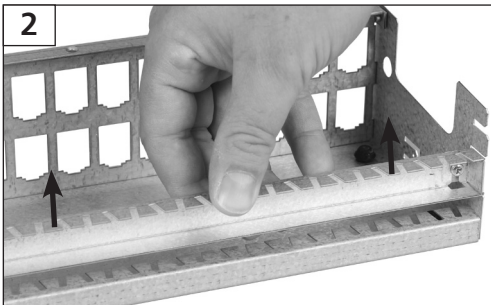


① Leicht nach außen ziehen. ② Ca. 1 cm nach oben anheben. ③ Nach hinten schieben. Zum Schließen des Gehäuses in umgekehrter Reihenfolge vorgehen.
① Pull lightly outwards. ② lift about 1 cm upwards. ③ Move it backwards. To close the housing, do the steps in reverse order.

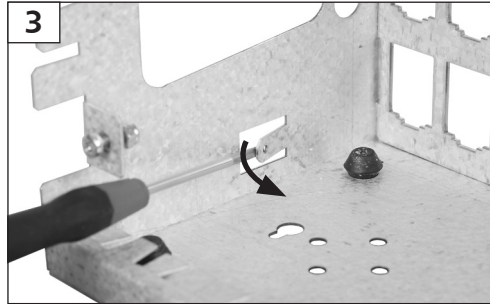
Vorbereitung für die Installation Preparing for Installation



Obere Kabelauflage mit Schraubendreher mit max. 3 Umdrehungen der Schraube lösen...
Release the upper cable support with a screwdriver by max. 3 turns of the screw...



... und nach oben wegziehen.
... and pull it upward

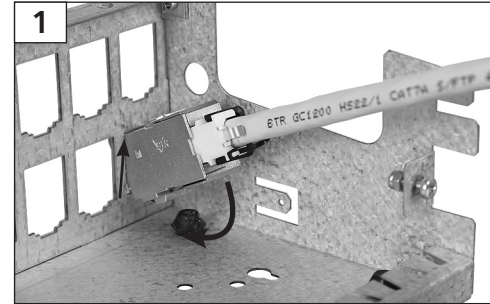


Für den Anschluss des Potentialausgleichs zuerst die Lasche ein wenig mit einem flachen Schraubendreher herausbiegen.
First bend the latch with a small screwdriver to prepare the connection of potential equalization.

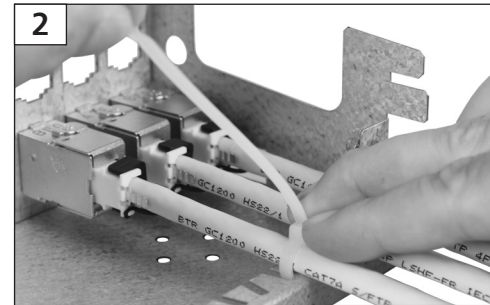


Potentialausgleich anbringen.
Install the potential equalization.

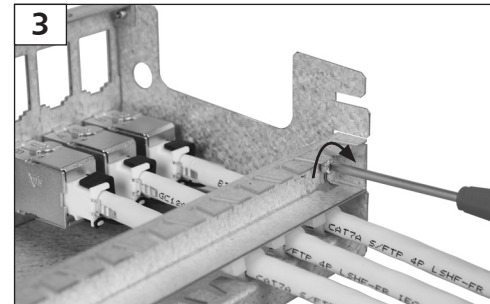
Einbau in Modulträger Installation to Module Support



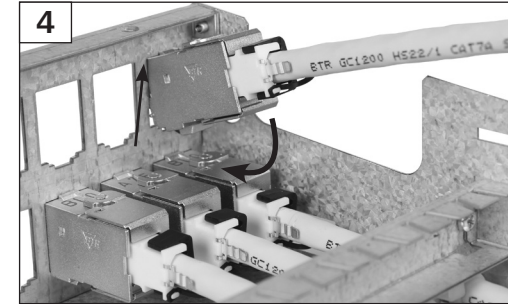
Mit der unteren Reihe beginnend das fertig angeschlossene Modul oben an der Öffnung einhaken und nach unten einrasten.
Start with the bottom row. Hook in the assembled module on the upper border of the opening and click the module downwards into place.



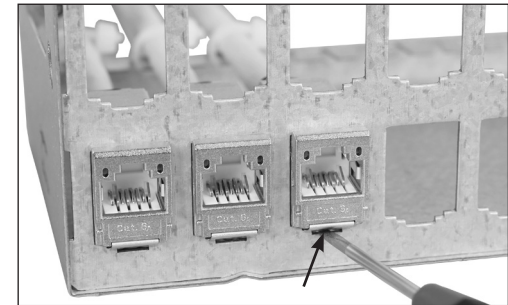
Optional können zusätzlich Kabelbinder zur Zugentlastung am Modulträger angebracht werden.
Fit cable ties at the module support if additional strain relief is required.



Nach Installation der unteren Reihe das Kabelabfangblech für die Module in der oberen Reihe wieder montieren...
After mounting of the bottom row, replace the cable support for the modules of the upper row...



... anschließend die obere Reihe der Module montieren.
... then mount the top row of modules.



Lösen vom Modulträger

Einen flachen Schraubendreher unterhalb des Moduls ansetzen. Durch Eindrücken wird das Modul vom Träger gelöst.

Detach the module

Place a flat screwdriver below the module and press to detach the module from the support.