

# Datenblatt

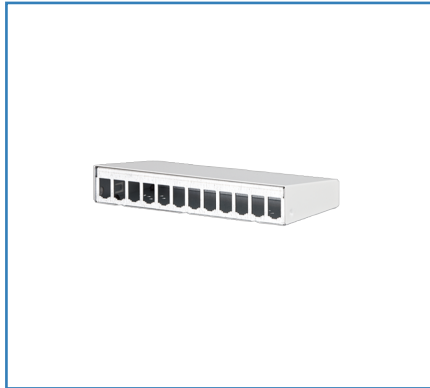
## Modul AP-Gehäuse 12 Port reinweiß

Seite 1/5

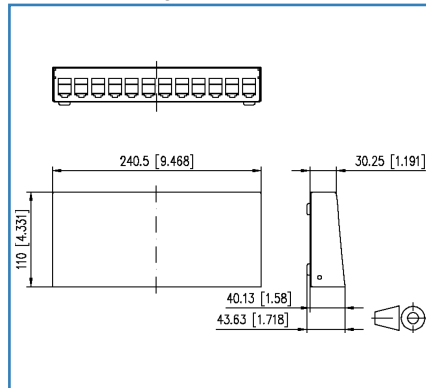
Art.-Nr.  
130861-1202-E  
EAN 4250184114420

26.11.2015

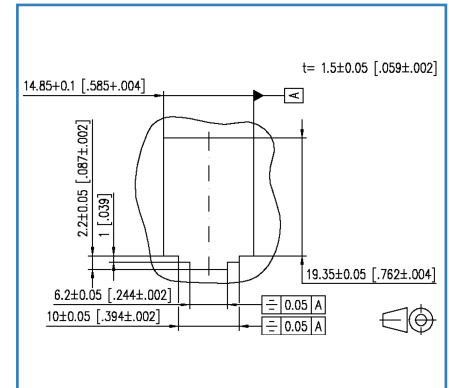
### Abbildungen



Maßzeichnung



Einbauausschnitt



Vergrößerte Zeichnungen am Dokumentende

### Produktbeschreibung

- Modulgehäuse Aufputz unbestückt für Einzelmodule in Modulbauform
- stabiles Stahlblechgehäuse
- Gehäuseoberteil pulverbeschichtet in RAL9010
- einfaches Aufsetzen und Abnehmen des Gehäuseoberteils durch schraubfreie Befestigung
- Potentialausgleich über Flachstecker möglich
- Zusätzliche Kabelzugentlastung am Gehäuseunterteil mit Kabelbinder
- Das Gehäuse eignet sich zur direkten Wandmontage, als Desktop und mit Hutschienenadapter mini zur Hutschienenmontage
- Der Gehäuseboden der 3 Port und 4 Port Version lässt sich entfernen. Hier besteht die zusätzliche Befestigungsmöglichkeit über eine 60 mm Lochspur
- Optional erhältlich und in allen Gehäusen verwendbar: Mini Spleißkassette 130861-MSK-E
- Optional erhältlich für Gehäuse 2 x 12 Port: Zugentlastung für Patchkabel 130861-24ZE-E
- Varianten: 3, 4, 6, 8, 12, 16 und 2 x 12 Ports

**Datenblatt**  
**Modul AP-Gehäuse 12 Port reinweiß**

Seite 2/5

Art.-Nr.  
130861-1202-E  
EAN 4250184114420

26.11.2015

**Technische Daten**

**Allgemeine Daten**

Einsatzgebiete	Office
Bauart	Patchfeld
Farbe	reinweiß
Abmessungen	
Abmessung (L x B x H)	110,00 x 240,50 x 43,63 mm
Abmessung (L x B x H)	4,33 x 9,47 x 1,72 in.
Modularität	ja
Beschriftungsmöglichkeit	auf Gehäuse

**Anschlüsse/Schnittstellen**

Portanzahl Schnittstelle 1	12
Portanzahl Schnittstelle 1 bestückt	0
Portanzahl Schnittstelle 2	12
Portanzahl Schnittstelle 2 bestückt	0

**Mechanische Eigenschaften**

Einbauausschnitt	Modul
Zugentlastung	Kabelbinder

**Werkstoffe und Werkstoffeigenschaften**

Werkstoff - Gehäuse	Alu-Zink-Blech
Werkstoff - Frontplatte	Alu-Zink-Blech
Werkstoff - Deckel	Stahl

**Umgebungsbedingungen**

Temperatur (min. - max.)	
Temperatur - Lager °C	-40 - 70 °C
Temperatur - Lager °F	-40 - 158 °F
Temperatur - Betrieb °C	-40 - 70 °C
Temperatur - Betrieb °F	-40 - 158 °F



**Datenblatt**  
**Modul AP-Gehäuse 12 Port reinweiß**

Seite 3/5

Art.-Nr.  
130861-1202-E  
EAN 4250184114420

26.11.2015

**Technische Daten****Zulassungen**

RoHS konform

**Klassifikationen**

ETIM 5.0 EC001128

**Verpackungsinformationen**

Verpackungsart	1 Stück / Karton
Verpackungseinheit - Gewicht (Gramm)	588,00 g
Verpackungseinheit - Gewicht (Pfund)	1,30 lb
Abmessung - Verpackung (B x H x T)	263,00 x 135,00 x 50,00 mm
Abmessung - Verpackung (B x H x T)	10,35 x 5,31 x 1,97 in.



**Datenblatt**  
**Modul AP-Gehäuse 12 Port reinweiß**

Seite 4/5

**Art.-Nr.**  
**130861-1202-E**  
**EAN 4250184114420**

26.11.2015

**Zubehör**

<b>Art.-Nr.</b>	<b>Bezeichnung</b>
130861-MSK-E	FO-Erweiterungsset für Modul AP-Gehäuse



**Datenblatt**  
**Modul AP-Gehäuse 12 Port reinweiß**

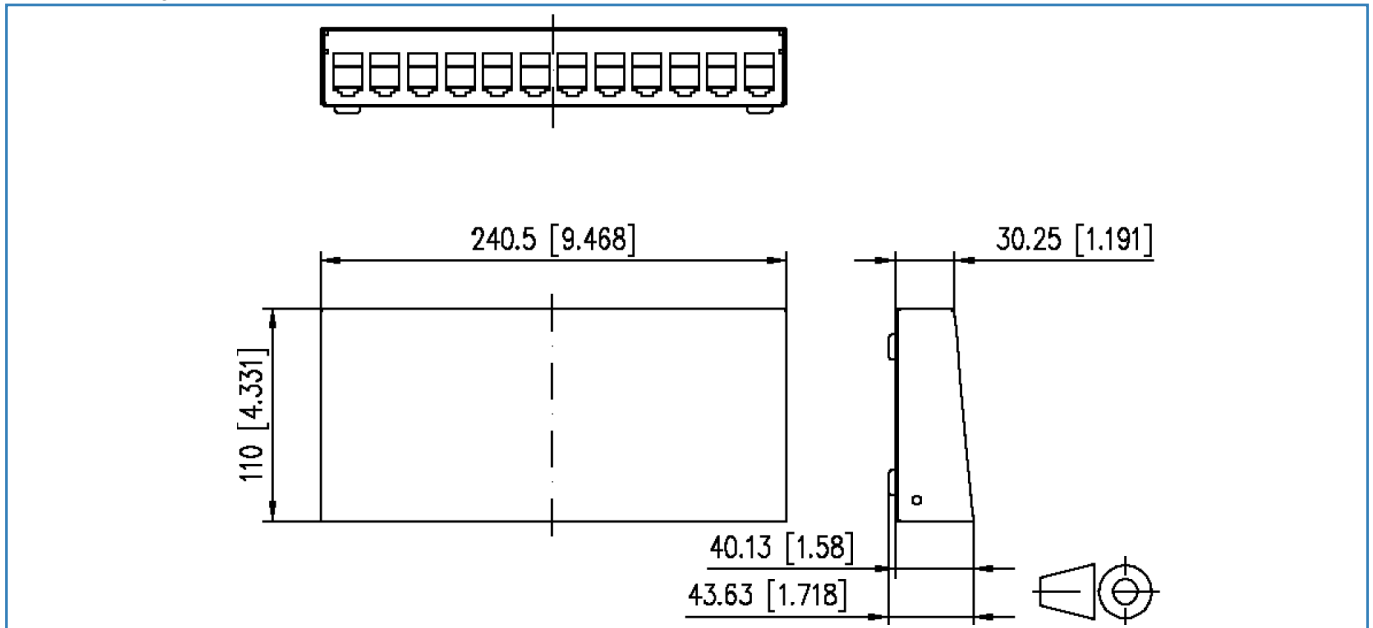
Seite 5/5

Art.-Nr.  
130861-1202-E  
EAN 4250184114420

26.11.2015

**Abbildungen**

Maßzeichnung



Einbauausschnitt

