

Datenblatt

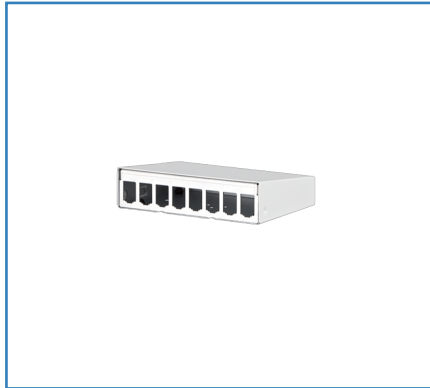
Modul AP-Gehäuse 8 Port reinweiß

Seite 1/5

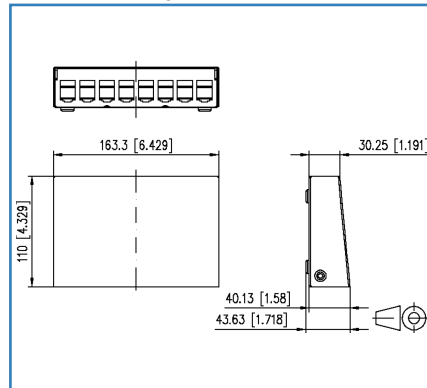
Art.-Nr.
130861-0802-E
EAN 4250184132981

26.11.2015

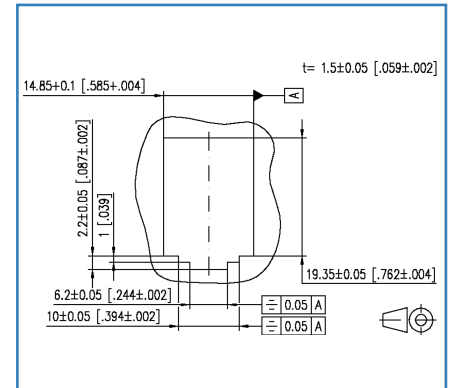
Abbildungen



Maßzeichnung



Einbauausschnitt



Vergrößerte Zeichnungen am Dokumentende

Produktbeschreibung

- Modulgehäuse Aufputz unbestückt für Einzelmodule in Modulbauform
- stabiles Stahlblechgehäuse
- Gehäuseoberteil pulverbeschichtet in RAL9010
- einfaches Aufsetzen und Abnehmen des Gehäuseoberteils durch schraubfreie Befestigung
- Potentialausgleich über Flachstecker möglich
- Zusätzliche Kabelzugentlastung am Gehäuseunterteil mit Kabelbinder
- Das Gehäuse eignet sich zur direkten Wandmontage, als Desktop und mit Hutschienenadapter mini zur Hutschienenmontage
- Der Gehäuseboden der 3 Port und 4 Port Version lässt sich entfernen. Hier besteht die zusätzliche Befestigungsmöglichkeit über eine 60 mm Lochspur
- Optional erhältlich und in allen Gehäusen verwendbar: Mini Spleißkassette 130861-MSK-E
- Optional erhältlich für Gehäuse 2 x 12 Port: Zugentlastung für Patchkabel 130861-24ZE-E
- Varianten: 3, 4, 6, 8, 12, 16 und 2 x 12 Ports

Datenblatt Modul AP-Gehäuse 8 Port reinweiß

Seite 2/5

Art.-Nr.
130861-0802-E
EAN 4250184132981

26.11.2015

Technische Daten

Allgemeine Daten

Einsatzgebiete	Office
Bauart	Patchfeld
Farbe	reinweiß
Abmessungen	
Abmessung (L x B x H)	110,00 x 163,30 x 43,63 mm
Abmessung (L x B x H)	4,33 x 6,43 x 1,72 in.
Modularität	ja
Beschriftungsmöglichkeit	auf Gehäuse

Anschlüsse/Schnittstellen

Portanzahl Schnittstelle 1	8
Portanzahl Schnittstelle 1 bestückt	0
Portanzahl Schnittstelle 2	8
Portanzahl Schnittstelle 2 bestückt	0

Mechanische Eigenschaften

Einbauausschnitt	Modul
Zugentlastung	Kabelbinder

Werkstoffe und Werkstoffeigenschaften

Werkstoff - Gehäuse	Alu-Zink-Blech
Werkstoff - Frontplatte	Alu-Zink-Blech
Werkstoff - Deckel	Stahl

Umgebungsbedingungen

Temperatur (min. - max.)	
Temperatur - Lager °C	-40 - 70 °C
Temperatur - Lager °F	-40 - 158 °F
Temperatur - Betrieb °C	-40 - 70 °C
Temperatur - Betrieb °F	-40 - 158 °F

Datenblatt
Modul AP-Gehäuse 8 Port reinweiß

Seite 3/5

Art.-Nr.
130861-0802-E
EAN 4250184132981

26.11.2015

Technische Daten**Zulassungen**

RoHS konform

Klassifikationen

ETIM 5.0 EC001128

Verpackungsinformationen

Verpackungsart	1 Stück / Karton
Verpackungseinheit - Gewicht (Gramm)	420,00 g
Verpackungseinheit - Gewicht (Pfund)	0,93 lb
Abmessung - Verpackung (B x H x T)	135,00 x 133,00 x 52,00 mm
Abmessung - Verpackung (B x H x T)	5,31 x 5,24 x 2,05 in.



Datenblatt
Modul AP-Gehäuse 8 Port reinweiß

Seite 4/5

Art.-Nr.
130861-0802-E
EAN 4250184132981

26.11.2015

Zubehör

Art.-Nr.	Bezeichnung
130861-MSK-E	FO-Erweiterungsset für Modul AP-Gehäuse



Datenblatt
Modul AP-Gehäuse 8 Port reinweiß

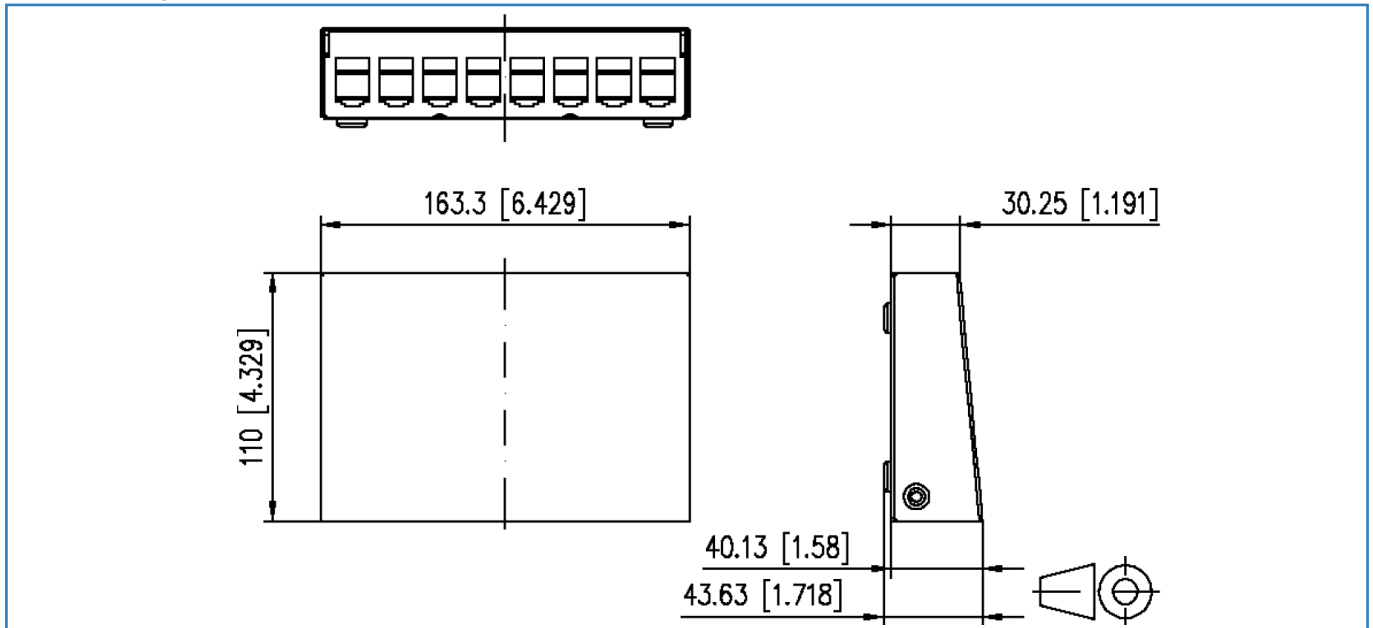
Seite 5/5

Art.-Nr.
130861-0802-E
EAN 4250184132981

26.11.2015

Abbildungen

Maßzeichnung



Einbauausschnitt

