

LCN-UMR

Universal Rollladen-/Jalousie-Modul für die Unterputzdose

Das Rollladenmodul LCN-UMR ist ein Sensor-Aktor Modul zum dezentralen Steuern von Roll.-/Jalousiemotoren. Es verfügt über zwei schaltbare, gegeneinander verriegelte 230V Relais-Ausgänge.

Weiterhin verfügt das LCN-UMR über T- und I-Anschlüsse zur Aufnahme weiterer LCN Sensoren und Aktoren. Das interne Betriebsprogramm kann mittels der LCN-Systemsoftware LCN-PRO frei parametrierbar werden.

Installiert wird das LCN-UMR dezentral in tiefen Schalter-, Verteiler- oder Elektronikdosen.

Anwendungsgebiete:

- Steuerung von Rollladen- und Jalousiemotoren
- Steuerung von Beschattungen und Verdunklungen
- Dezentrale Steuerung von Leinwänden oder Trennwänden
- Einzelraumregelung: Kühlung, Heizung, Lüftung
- Zugangskontrolle mit IR-Fernsteuerung und Transponder
- Automatiksteuerungen mit vielen Zeitgebern und Verknüpfungen
- Tableauanlagen mit 4 Stati/LED und hierarchischen Verknüpfungen von Berechtigungen und Anzeigen
- Alarmanlagen, auch mit mehreren Zonen und komplexen Bedingungen, Blocks Schloss, Voralarm, usw.
- Verknüpfungen über Gewerkegrenzen hinweg: Beleuchtung ↔ Beschattung ↔ Alarm ↔ Zutritt, usw. = hohe Funktionalität bei kostengünstiger Mehrfachnutzung von Sensoren und Aktoren

Hinweis: Alle Funktionen können unabhängig genutzt werden und stehen deshalb gleichzeitig zur Verfügung.

Hardwareausstattung:

230V Netzteil 50Hz/60Hz (110V_{AC} Version lieferbar)

2 x Relais 230V je 6A (gegeneinander verriegelt)

T-Anschluss für den Anschluss von bis zu 8 Tasten über Tastenumsetzer LCN-T8, LCN-TEX oder zum Anschluss der Sensortaster LCN-GT(S)12 oder LCN-GT(S)6.

I-Anschluss für den Betrieb von LCN-GTxD (Display-Sensortaster), LCN-BT4H/R (Binär- & Tastensensor), LCN-TS (Temperatursensor), LCN-RR (IR-Fernsteuerempfänger), LCN-BMI (Bewegungsmelder), LCN-ULT/UT (Transponder-Leser), LCN-EGR (EnOcean Gateway), usw. ...

Hinweis:

Das Modul hat keine Sicherung für die Ausgänge. Deshalb ist eine ein Sicherungsautomat 6A (B-Charakteristik) zu verwenden. Detaillierte Informationen entnehmen Sie bitte der Installationsanleitung.



Funktionsbeschreibung:

Betriebsprogramme:

Zwei schaltbare, gegeneinander verriegelte 230V Relais-Ausgänge .

Das Modul schaltet die Ausgänge wahlweise gar nicht oder nach 70 bzw. 140 Sekunden aus.

Das LCN-UMR unterstützt zwei DSI Signale bzw. vier DALI-Gruppen (über LCN-DDR). Zusätzlich können alle DALI Teilnehmer über das LCN-DDR direkt gesteuert werden.

Anschluss entweder für 8 konventionelle Tasten (mit Adapterkabel LCN-T8) oder KNX/EIB Standard- Tastsensoren (LCN-TEX), z.B. 4-fach = 8 Tasten mit jeweils 3 Befehle an je 2 Adressen (Module oder Gruppen). Insgesamt 32 Tasten in 4 Tabellen = 192 Befehle an 64 Ziele.

Die Tasten unterstützen 3 Funktionen: **KURZ, LANG, LOS.**

Tableaufunktionen für 12 Lämpchen mit 4 Zuständen: **AN, AUS, BLINKEN, FLACKERN.** Vier logische Verknüpfungen für hierarchische Störmeldeverarbeitung gem. DIN.

Dekodierung des IR-Fernsteuerempfängers. Auswertung direkt oder über Zentralrechner. Funktionen für Tastenebenen, kodierte Übertragung, Senderunterscheidung, mit Transponder kombinierbar, Personenerkennung.

Weitere Funktionen:

- Zwei frei parametrierbare Stetigregler. Messwerte und Stellgrößen können beliebig im Bus verteilt sein
- Analogwertverarbeitung über Schaltschwellen oder Regler
- Transponder-Datenverarbeitung für bis zu 16 Transponder (unbegrenzt bei Betrieb der Visualisierung)
- Steuerung mit Abhängigkeiten & Verknüpfungen, Sperrungen und Freigeben einzelner Tasten / hierarchische Tast-Berechtigungen
- 4 Zeitgeber (1s..45Tage), 2 Zeitgeber (Relais), periodischer Zeitgeber
- Überbrückung von Netzausfällen bis 20s, mit Netzausfallerkennung, usw.
- 4-stufiges Quittungs- und Meldewesen
- 12 Variablen u.v.m.

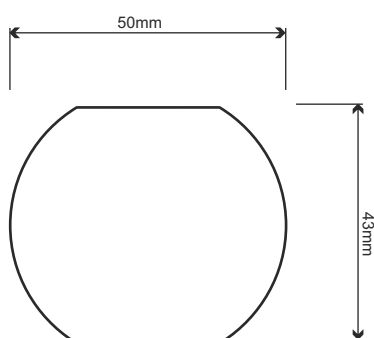
LCN-UMR

Universal Rollladen-/Jalousie-Modul für die Unterputzdose

- Rollladen-/Jalousie-/Sensor Modul
- 2 x Relais 230V je 6A
- Funktionsumfang wie LCN-UPP
- I- & T-Anschluss für Sensoren
- zur dezentralen Montage

Abmessungen:

Gehäusemaße (Ø x H): 50mm x 20mm



Montage:

dezentrale Installation
in tiefen Schalter-, Verteiler-
oder Elektronikdosen

Technische Daten

Anschluss	
Versorgungsspannung:	230V AC ±15%, 50/60Hz (110V AC lieferbar)
Leistungsaufnahme:	<0,5W
Netzanschluss:	5 Litzen mit Aderendhülse 0,75mm ²
Anschluss Sensorseite:	I-Anschluss, T-Anschluss
Ausgänge	
Typ:	2 x Relais je 6A, gegeneinander verriegelt
Mech. Lebensdauer:	10 ⁶ Schaltzyklen
Schaltleistung:	empfohlen max. 800W
Einschaltstrom:	max. 50A 8/10µs
Einbau	
Betriebstemperatur:	-10°C bis +40°C
Luftfeuchtigkeit:	max. 80% rel., nicht betauend
Umgebungsbedingungen:	Verwendung in ortsfester Installation nach VDE632, VDE637
Schutzart:	IP20 bei Einbau in UP-Dose, nur ortsfeste Installation

21

Schaltplan

