

# LCN-RSU

## Restspannungsunterdrückung für LED Lampen im Dimmbetrieb

Der LCN-RSU wird parallel zum Verbraucher angeschlossen und verhindert z.B. das Flackern/Nachleuchten der LEDs oder ESLs am elektronischen Ausgang.

### Anwendungsgebiete:

Aufgrund der nach VDE erforderlichen Entstörmaßnahmen fließt auch bei abgeschaltetem TRIAC ein kleiner, kapazitiver Ruhestrom aus jedem Leistungsausgang. Dies kann beim Anschluss von LEDs dazu führen, dass die Dimmung nicht harmonisch verläuft oder im ausgeschalteten Zustand das Leuchtmittel aufblitzt. Bei LCN-SH/-HU Modulen kann unterstützend der Schalter für die Ausgangsfilter in Stellung "OFF" gebracht werden. Der LCN-RSU unterdrückt diese ungewünschten Effekte.

Anwendungsgebiete:

Für folgende Effekte/Verbraucher ist der LCN-RSU geeignet:

- flackernde LEDs oder ESLs
- „klebende“ Relais
- nachleuchtende LEDs

Pro Ausgang ist ein LCN-RSU erforderlich.



### Technische Daten

#### Anschluss

Spannung: 110-230V<sub>AC</sub> 50/60Hz  
Leistungsaufnahme: <0,2W  
Leitertyp: Massiv 0,75mm Ø

#### Einbau

Betriebstemperatur: -10°C bis +40°C  
Luftfeuchtigkeit: max. 80% rel., nicht betauend

Umgebungsbedingungen: Verwendung in ortsfester Installation nach VDE632, VDE637

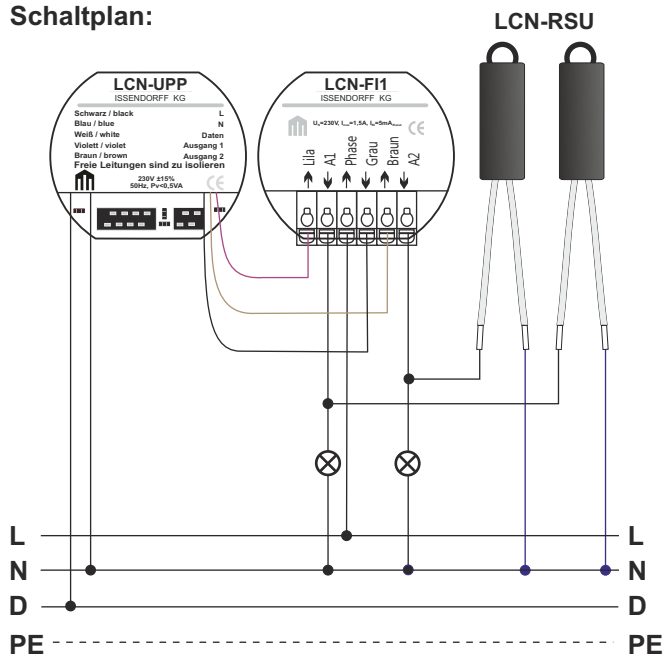
Schutzart: IP20, bei Einbau in UP-Dose

### Hinweise:

Der Lieferumfang beträgt 4 Stück.

Detaillierte Informationen entnehmen Sie bitte der Installationsanleitung.

### Schaltplan:



### Abmessungen:

Gehäusemaße (Ø x H): 12mm Ø x 33mm