

LCN-UPS

Universal-Sensormodul für die Unterputzdose

Das LCN-UPS Unterputz Modul ist ein Sensor-Modul des LCN-Bussystems. Es verfügt über vier simulierte Ausgänge, von denen zwei per DSI oder auch alle vier per DALI genutzt werden können (in Verbindung mit LCN-DDR). Weiterhin verfügt das LCN-UPS über T- und I-Anschlüsse zur Aufnahme weiterer LCN Sensoren und Aktoren.

Das interne Betriebsprogramm kann mittels der LCN-Systemsoftware LCN-PRO frei parametrierbar werden.

Installiert wird das LCN-UPS dezentral in tiefen Schalter-, Verteiler- oder Elektronikdosen.

Anwendungsgebiete:

- kostengünstige Anbindung von LCN-Sensoren und KNX Tastsensoren oder EnOcean Funktastsensoren
- Einzelraumregelung: Kühlung, Heizung, Lüftung
- Zugangskontrolle mit IR-Fernsteuerung und Transponder
- Automatiksteuerungen mit vielen Zeitgebern und Verknüpfungen
- Tableauanlagen mit 4 Stati/LED und hierarchischen Verknüpfungen von Berechtigungen und Anzeigen
- Alarmanlagen, auch mit mehreren Zonen und komplexen Bedingungen, Blocks Schloss, Voralarm, usw.
- Verknüpfungen über Gewerkegrenzen hinweg: Sensorik ↔ Visualisierung (LED) ↔ Alarm ↔ Zutritt, usw. = hohe Funktionalität bei kostengünstiger Mehrfachnutzung

Hinweis: Alle Funktionen können unabhängig genutzt werden und stehen deshalb gleichzeitig zur Verfügung.

Hardwareausstattung:

230V Netzteil 50Hz/60Hz (110V_{AC} Version lieferbar)

T-Anschluss für den Anschluss von bis zu 8 Tasten über Tastenumsetzer LCN-T8, LCN-TE_x oder zum Anschluss von LCN-GT12, LCN-GT6 usw ...

I-Anschluss für den Betrieb von LCN-RR (IR-Fernsteuerempfänger), LCN-TS (Temperatursensor), LCN-BMI (Bewegungsmelder), LCN-ULT (Transponder-Leser), LCN-UT (Transponder-Leser), LCN-GT_xD (Display-Sensortaster), LCN-BT4H/R (Binär- & Tastensensor) usw ...

Hinweis:

Detaillierte Informationen entnehmen Sie bitte der Installationsanleitung.



Funktionsbeschreibung:

Betriebsprogramme:

Vier simulierte Ausgänge: drei Zeitgeber (10 ms .. 40 min) ermöglichen Kurzzeittimer, Treppenhauslicht, usw.. Jeder der 4 simulierten Ausgänge bietet 100 Lichtszenen-Speicher (speichern jeweils Helligkeit und Blendzeit).

Das LCN-UPS unterstützt zwei DSI Signale bzw. vier DALI-Gruppen (über LCN-DDR). Zusätzlich können alle DALI Teilnehmer über das LCN-DDR direkt gesteuert werden.

Anschluss entweder für 8 konventionelle Tasten (mit Adapterkabel LCN-T8), 4 EnOcean Funktaster (LCN-T4ER) oder KNX Standard-Tastsensoren (LCN-TE_x), z.B. 4-fach = 8 Tasten mit jeweils 3 Befehle an je 2 Adressen (Module oder Gruppen). Insgesamt 32 Tasten in 4 Tabellen = 192 Befehle an 64 Ziele.

Die Tasten unterstützen 3 Funktionen: **KURZ**, **LANG**, **LOS**.

LCN-Tableaufunktionen mit 4 Zuständen: **AN**, **AUS**, **BLINKEN**, **FLACKERN**. Vier Summenverarbeitungen mit je 12 Eingängen für logische Verknüpfungen und hierarchische Störmeldeverarbeitung gem. DIN.

Decodierung des IR-Fernsteuerempfängers. Auswertung direkt oder über Zentralrechner. Funktionen für Tastenebenen, kodierte Übertragung, Senderunterscheidung, mit Transponder kombinierbar, Personenerkennung.

Weitere Funktionen:

- Zwei frei parametrierbare Stetigregler. Messwerte und Stellgrößen können beliebig im Bus verteilt sein
- Analogwertverarbeitung über Schaltschwellen oder Regler
- Transponder-Datenverarbeitung für bis zu 16 Transponder (unbegrenzt bei Betrieb der Visualisierung)
- Steuerung mit Abhängigkeiten & Verknüpfungen, Sperren und Freigeben einzelner Tasten / hierarchische Berechtigungen
- 4 Zeitgeber (1s..45Tage), 2 Zeitgeber (Relais), periodischer Zeitgeber
- Überbrückung von Netzausfällen bis 20s, mit Netzausfallerkennung, usw.
- 4-stufiges Quittungs- und Meldewesen
- 12 Variablen u.v.m.

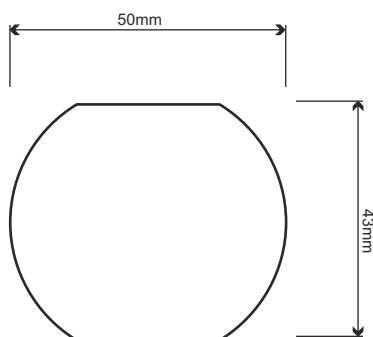
LCN-UPS

Universal-Sensormodul für die Unterputzdose

- Vier simulierte Ausgänge
- T- und I-Anschluss
- zur dezentralen Montage

Abmessungen:

Gehäusemaße (Ø x H): 50mm x 20mm



Technische Daten

Anschluss

Versorgungsspannung: 230VAC ±15%, 50/60Hz
(110VAC lieferbar)
Leistungsaufnahme: <0,4W
Netzanschluss: 3 Litzen mit Aderendhülse
0,75mm²
Anschluss Sensorseite: T- und I-Anschluss

Ausgänge

Typ: 4 simulierte Ausgänge - virtuell nutzbar

Einbau

Betriebstemperatur: -10°C..+ 40°C
Luftfeuchtigkeit: max. 80% rel., nicht betauend
Umgebungsbedingungen: Verwendung in ortsfester Installation nach VDE632, VDE637
Schutzart: IP20 bei Einbau in UP-Dose, nur ortsfeste Installation

23

Montage:

dezentrale Installation in tiefen Schalter-, Verteiler- oder Elektronikdosen

Schaltplan

