

LCN-R1U

1-fach Relais für die Unterputzdose

Das LCN-R1U ist ein Relais ohne eigenen Prozessor für den Unterputzeinbau mit einem potentialfreien Kontakt (Wechsler) zum Anschluss an ein LCN-UPP, LCN-UP24 oder LCN-UPS.

Anwendungsgebiete:

Mit dem Relaismodul steht dem Anwender je UP-Modul ein zusätzlicher Schaltkontakt zur Verfügung. Dieser kann insbesondere zum Schalten von Steckdosen oder zur Ansteuerung von Heizungsstellantrieben genutzt werden. Es stehen weiterhin die zwei elektronischen Ausgänge des LCN-UPP zur Verfügung.



Hardwareausstattung:

1 Umschaltkontakt 230V 16A (AC1)

T-Anschlusskabel für die Verbindung mit einem intelligenten LCN Modul, wie z.B. LCN-UPP oder LCN-UPS

T-Anschluss Buchse zum Durchschleifen

Status LED

Hinweise:

Der Relaiskontakt des LCN-R1U ist für hohe Einschaltströme optimiert (AgSnO₂). Sie benötigen eine Mindestlast (mind. 20V / 100mA), damit keine Oxidschichten = Kontaktfehler auftreten.

Der Signalton des intelligenten Busmoduls, muß für die Funktion des LCN-R1U komplett abgeschaltet werden.

Detaillierte Informationen entnehmen Sie bitte der Installationsanleitung.

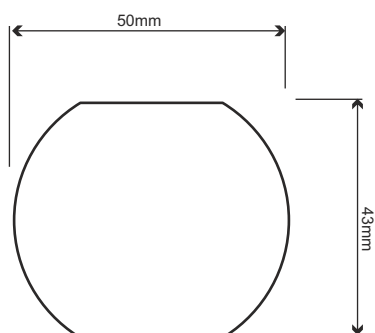
LCN-R1U

1-fach Relais für die Unterputzdose

Abmessungen:

Gehäusemaße (Ø x H): 50mm x 20mm

Zuleitung: 160mm



Technische Daten

Anschluss:

Versorgungsspannung: 230VAC ±15%, 50/60Hz
(110V Version lieferbar)

Leistungsaufnahme: <math><0,35\text{W}</math>

Anschluss Netzseite: Litzen 0,75mm²(mit Aderendhülsen)

Klemmen: schraublos, max. 16A
Leitertyp: massiv oder mehradrig max. 2,5mm² oder mit Aderendhülse max. 1,5mm²

Relais:

Nennstrom: 16A / Ac1 (ohmsche Last)

Max. Einschaltstrom: 70A

Betriebsstrom: 100mA - 16A

Kontaktspannung: >20V

Kontaktmaterial: AgSnO₂

T-Anschluss: vorhanden

Allgemeine Daten:

Betriebstemperatur: -10°C bis +40°C

Luftfeuchtigkeit: max. 80% rel., nicht betauend

Umgebungsbedingungen: Verwendung in ortsfester Installation nach VDE632, VDE637

Schutzart: IP 20

Montage:

Dezentrale Installation in tiefen Schalterdosen

Schaltplan

