

# LCN-FI1

## 2-fach Störfilter für die Unterputz-Dose

Der LCN-FI1 dient als Störfilter beim Einsatz des LCN-UPP. Es bietet für jeden Ausgang einen eigenen Filterkreis mit einer Belastbarkeit von max. 300VA.

### Anwendungsgebiete:

Der Störfilter dämpft die beim Dimmen auftretenden Oberwellen und gewährleistet so die Einhaltung der CE-Normen. Darüber hinaus schützt er die elektronischen Ausgänge vor Spannungsspitzen durch induktive Verbraucher (wie z.B.: Leuchtstofflampen mit VVG, ...).



### Hardwareausstattung:

Schraublose Klemmen

### Hinweise:

Der LCN-FI1 ist nur für das LCN-UPP-Modul erforderlich. Die Hutschienenmodule haben den Filter bereits integriert.

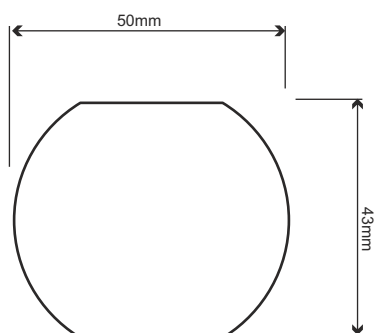
Detaillierte Informationen entnehmen Sie bitte der Installationsanleitung.

# LCN-FI1

## 2-fach Störfilter für die Unterputz-Dose

### Abmessungen:

Gehäusemaße (Ø x H): 50mm x 20mm



### Technische Daten

#### Anschluss

Versorgungsspannung: 110V- 230V<sub>AC</sub> ±15%,  
50/60Hz

Klemmen:  
Leitertyp: schraublos  
massiv oder mehradrig  
max. 2,5mm<sup>2</sup> oder mit  
Aderendhülse max. 1,5mm<sup>2</sup>

Belastbarkeit: 1,3A pro Filterkreis, ggf.  
Sicherung extern vorschalten

#### Allgemeine Daten:

Betriebstemperatur: -10°C bis +40°C  
Luftfeuchtigkeit: max. 80% rel., nicht  
betauend

Umgebungsbedingungen: Verwendung in ortsfester  
Installation nach VDE632,  
VDE637

Schutzart: IP 20

129

### Montage:

Dezentrale Installation in tiefen  
Schalterdosen

### Schaltplan

