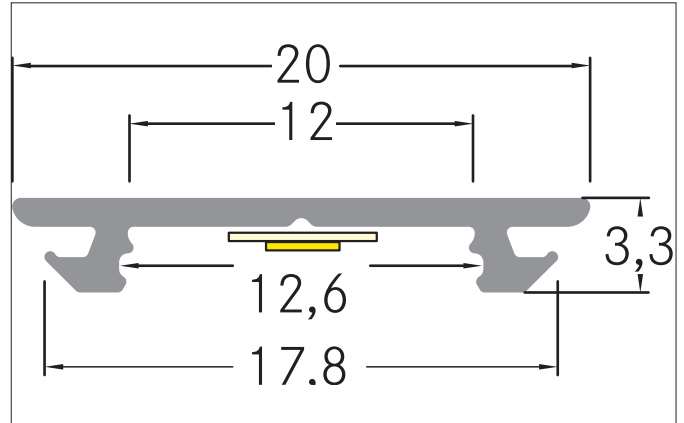




P72-12 Flexibles LED-Profil, 2.000 mm
 Artikel-Nr. 53753260



Ausschreibungstext
 Flexibles LED-Profil, 2.000 mm, aluminium eloxiert. Zur optimalen Befestigung des Profiles eignen sich die Halter 53020000 53021000 53022260 53022000. In Verbindung mit den Profilabdeckungen 53431070 kann sowohl ein zusätzlicher mechanischer Schutz als auch eine optimale Lichtverteilung erreicht werden. Das zugehörige Endkappen-Set steht unter 53078260 zur Verfügung. Montageart: Anbaumontage, Material: Aluminium, Abmessung Profil: L: 2.000 mm x B: 20 mm x H: 3,3 mm.

Produktvorteile

- Zur Gestaltung von organischen Formen.
- Abdeckung und Profil sind gemeinsam biegsam, Achtung evtl. Längendifferenz berücksichtigen.
- Halbbrunde Abdeckung für einen breiten Lichtaustritt.
- Bis zu 4 Meter Länge an einem Stück.
 (Bei Lieferungen über 2.000 mm hinaus: Lieferkosten bitte gesondert anfragen)
- Profil kann auch als Pendelvariante genutzt werden.
- Hohe Flexibilität, waagerechter minimaler Biegeradius von 500 mm.

**P72-12 Flexibles LED-Profil, 2.000 mm**

Artikel-Nr. 53753260

Artikeldaten	
Artikel-Nr.	53753260
GTIN	4251433912408
Serienname	P72-12
Kurzbeschreibung	Flexibles LED-Profil, 2.000 mm
Material	Aluminium
Farbe	aluminium eloxiert
Länge	2.000 mm
Breite	20 mm
Aufbauhöhe	3,3 mm
Nettogewicht	0,07 kg
Konformität	CE, UKCA

Logistische Daten	
Bruttogewicht	0,484 kg
Länge Verpackung	2.020 mm
Breite Verpackung	45 mm
Höhe Verpackung	45 mm
Hinweis	Bitte beachten Sie, dass sich die Werkstoffe Aluminium und PMMA bzw. PC bei Temperaturänderungen unterschiedlich ausdehnen können! Bei einer Temperaturänderung von 10°C beträgt der Ausdehnungskoeffizient bei Aluminium ca. 0,7mm pro Meter, bei Kunststoff ca. 1,5mm pro Meter. Dies ist kein Mangel am Produkt, hierbei handelt es sich um einen normalen physikalischen Vorgang.
Entsorgung am Ende der Lebensdauer	Das Produkt darf nicht mit dem Hausmüll entsorgt werden. Sie sind verpflichtet, solche Elektro-Altgeräte separat zu entsorgen. Informieren Sie sich bitte bei Ihrer Kommune über die Möglichkeiten der geregelten Entsorgung. Mit der getrennten Entsorgung führen Sie die Altgeräte dem Recycling oder anderen Formen der Wiederverwertung zu. Sie helfen damit zu vermeiden, dass u. U. belastende Stoffe in die Umwelt gelangen.