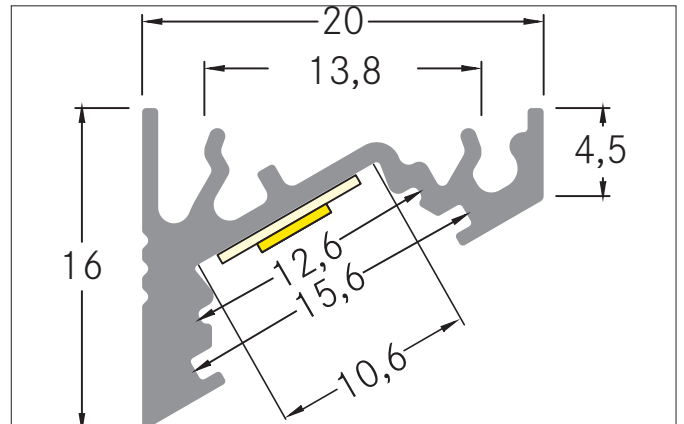




P60-10 LED-Anbau-Eckprofil, 2.000 mm
 Artikel-Nr. 53700260



Ausschreibungstext

LED-Anbau-Eckprofil, 2.000 mm, aluminium eloxiert. Zur optimalen Befestigung des Profiles eignen sich die Halter 53001000. Zur Verbindung von zwei Profilen ist der Verbinder 53005000 optimal geeignet. In Verbindung mit den Profilabdeckungen 53400000 53400070 53400080 kann sowohl ein zusätzlicher mechanischer Schutz als auch eine optimale Lichtverteilung erreicht werden. Das zugehörige Endkappen-Set steht unter 53070260 zur Verfügung. Zusätzlich kann mit dem Eckerbinder 53071260 mühelos ein 90°-Winkel realisiert werden. Montageart: Anbaumontage, Material: Aluminium, Abmessung Profil: L: 2.000 mm x B: 20 mm x H: 16 mm.

Produktvorteile

- Kompaktes Anbau-Eckprofil.
- Ausrichtung des Abstrahlwinkel auf 30° oder 60° je nach Montage.
- Bis zu 4 Meter Länge an einem Stück.
 (Bei Lieferungen über 2.000 mm hinaus: Lieferkosten bitte gesondert anfragen)
- Einsetzbar bei Eckkonstruktionen wie Schrankbeleuchtung oder die Küchenarbeitsfläche.



P60-10 LED-Anbau-Eckprofil, 2.000 mm

Artikel-Nr. 53700260

Artikeldaten	
Artikel-Nr.	53700260
GTIN	425 14339 11890
Serienname	P60-10
Kurzbeschreibung	LED-Anbau-Eckprofil, 2.000 mm
Material	Aluminium
Farbe	aluminium eloxiert
Länge	2.000 mm
Breite	20 mm
Aufbauhöhe	16 mm
Nettogewicht	0,32 kg
Konformität	CE, UKCA

Logistische Daten	
Bruttogewicht	0,734 kg
Länge Verpackung	2.000 mm
Breite Verpackung	45 mm
Höhe Verpackung	45 mm
Hinweis	Bitte beachten Sie, dass sich die Werkstoffe Aluminium und PMMA bzw. PC bei Temperaturänderungen unterschiedlich ausdehnen können! Bei einer Temperaturänderung von 10°C beträgt der Ausdehnungskoeffizient bei Aluminium ca. 0,7mm pro Meter, bei Kunststoff ca. 1,5mm pro Meter. Dies ist kein Mangel am Produkt, hierbei handelt es sich um einen normalen physikalischen Vorgang.
Entsorgung am Ende der Lebensdauer	Das Produkt darf nicht mit dem Hausmüll entsorgt werden. Sie sind verpflichtet, solche Elektro-Altgeräte separat zu entsorgen. Informieren Sie sich bitte bei Ihrer Kommune über die Möglichkeiten der geregelten Entsorgung. Mit der getrennten Entsorgung führen Sie die Altgeräte dem Recycling oder anderen Formen der Wiederverwertung zu. Sie helfen damit zu vermeiden, dass u. U. belastende Stoffe in die Umwelt gelangen.