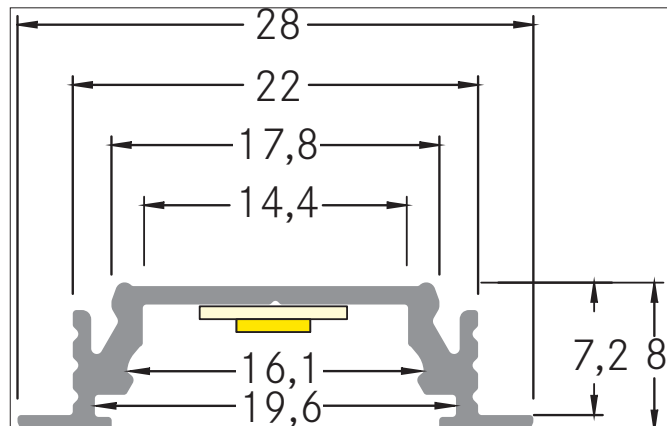




**P34-14 LED-Einbauprofil, 2.000 mm**

Artikel-Nr. 53653260



**Ausschreibungstext**

LED-Einbauprofil, 2.000 mm, aluminium eloxiert. Zur optimalen Befestigung des Profiles eignen sich die Halter 53003000. Zur Verbindung von zwei Profilen ist der Verbinder 53004000 optimal geeignet. In Verbindung mit den Profilabdeckungen 53402000 53402070 53402080 53432070 kann sowohl ein zusätzlicher mechanischer Schutz als auch eine optimale Lichtverteilung erreicht werden. Das zugehörige Endkappen-Set steht unter 53164260 zur Verfügung. Zusätzlich kann mit dem Eckerbinder 53065260 mühelos ein 90°-Winkel realisiert werden. Montageart: Einbaumontage, Material: Aluminium, Abmessung Profil: L: 2.000 mm x B: 28 mm x H: 8 mm.

**Produktvorteile**

- Flaches Einbauprofil.
- Verbindungsstück 90° für rechteckige Anwendung.
- In den Farben weiß, schwarz und alu eloxiert erhältlich.
- Bis zu 4 Meter Länge an einem Stück.  
(Bei Lieferungen über 2.000 mm hinaus: Lieferkosten bitte gesondert anfragen)
- Passende Abdeckungen in transparent, opal und schwarz erhältlich.



**P34-14 LED-Einbauprofil, 2.000 mm**

Artikel-Nr. 53653260

Artikeldaten	
Artikel-Nr.	53653260
GTIN	4251433913061
Serienname	P34-14
Kurzbeschreibung	LED-Einbauprofil, 2.000 mm
Material	Aluminium
Farbe	aluminium eloxiert
Länge	2.000 mm
Breite	28 mm
Aufbauhöhe	8 mm
Nettogewicht	0,26 kg
Konformität	CE, UKCA

Logistische Daten	
Bruttogewicht	0,674 kg
Länge Verpackung	2.020 mm
Breite Verpackung	45 mm
Höhe Verpackung	45 mm
Hinweis	Bitte beachten Sie, dass sich die Werkstoffe Aluminium und PMMA bzw. PC bei Temperaturänderungen unterschiedlich ausdehnen können! Bei einer Temperaturänderung von 10°C beträgt der Ausdehnungskoeffizient bei Aluminium ca. 0,7mm pro Meter, bei Kunststoff ca. 1,5mm pro Meter. Dies ist kein Mangel am Produkt, hierbei handelt es sich um einen normalen physikalischen Vorgang.
Entsorgung am Ende der Lebensdauer	Das Produkt darf nicht mit dem Hausmüll entsorgt werden. Sie sind verpflichtet, solche Elektro-Altgeräte separat zu entsorgen. Informieren Sie sich bitte bei Ihrer Kommune über die Möglichkeiten der geregelten Entsorgung. Mit der getrennten Entsorgung führen Sie die Altgeräte dem Recycling oder anderen Formen der Wiederverwertung zu. Sie helfen damit zu vermeiden, dass u. U. belastende Stoffe in die Umwelt gelangen.