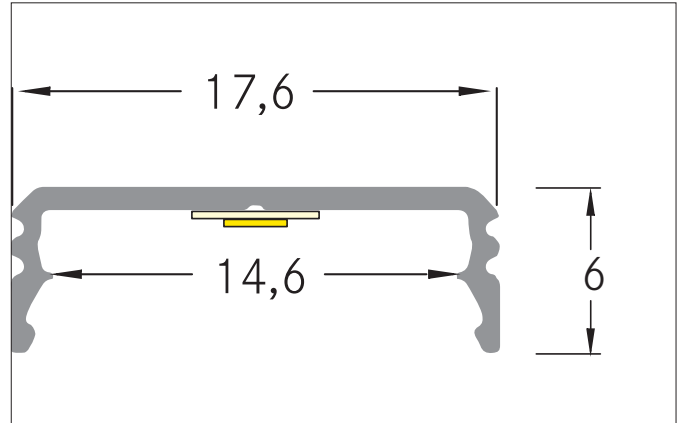
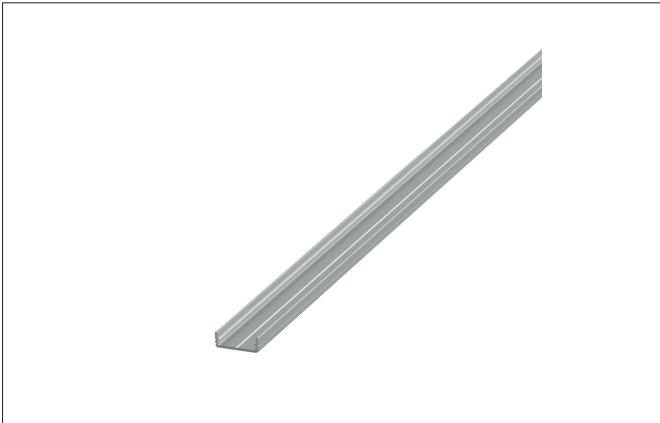




**ONE LED-Anbauprofil, flach**  
 Artikel-Nr. 53380263



**Ausschreibungstext**

LED-Anbauprofil, flach, aluminium eloxiert. Zur optimalen Befestigung des Profiles eignen sich die Halter 53040000. In Verbindung mit den Profilabdeckungen 53489071 53489072 53489073 53489001 53489002 53489003 kann sowohl ein zusätzlicher mechanischer Schutz als auch eine optimale Lichtverteilung erreicht werden. Das zugehörige Endkappen-Set steht unter 53038260 zur Verfügung. Montageart: Anbaumontage, Material: Aluminium, Abmessung Profil: L: 3.000 mm x B: 17,6 mm x H: 6 mm.

**Produktvorteile**

- Flaches, ökonomisches Anbauprofil.
- Profil und passende Abdeckungen in den Längen 1 Meter, 2 Meter und 3 Meter erhältlich.
- Optimale Wärmeableitung für langlebige Beleuchtung.

Artikeldaten	
Artikel-Nr.	53380263
GTIN	4251433944805
Serienname	ONE
Kurzbeschreibung	LED-Anbauprofil, flach
Material	Aluminium
Farbe	aluminium eloxiert
Länge	3.000 mm
Breite	17,6 mm
Aufbauhöhe	6 mm
Nettogewicht	0,21 kg
Konformität	CE, UKCA



**ONE LED-Anbauprofil, flach**  
 Artikel-Nr. 53380263

Logistische Daten	
Bruttogewicht	0,222 kg
Länge Verpackung	18 mm
Breite Verpackung	6 mm
Höhe Verpackung	3.001 mm
Hinweis	Bitte beachten Sie, dass sich die Werkstoffe Aluminium und PMMA bzw. PC bei Temperaturänderungen unterschiedlich ausdehnen können! Bei einer Temperaturänderung von 10°C beträgt der Ausdehnungskoeffizient bei Aluminium ca. 0,7mm pro Meter, bei Kunststoff ca. 1,5mm pro Meter. Dies ist kein Mangel am Produkt, hierbei handelt es sich um einen normalen physikalischen Vorgang.
Entsorgung am Ende der Lebensdauer	Das Produkt darf nicht mit dem Hausmüll entsorgt werden. Sie sind verpflichtet, solche Elektro-Altgeräte separat zu entsorgen. Informieren Sie sich bitte bei Ihrer Kommune über die Möglichkeiten der geregelten Entsorgung. Mit der getrennten Entsorgung führen Sie die Altgeräte dem Recycling oder anderen Formen der Wiederverwertung zu. Sie helfen damit zu vermeiden, dass u. U. belastende Stoffe in die Umwelt gelangen.