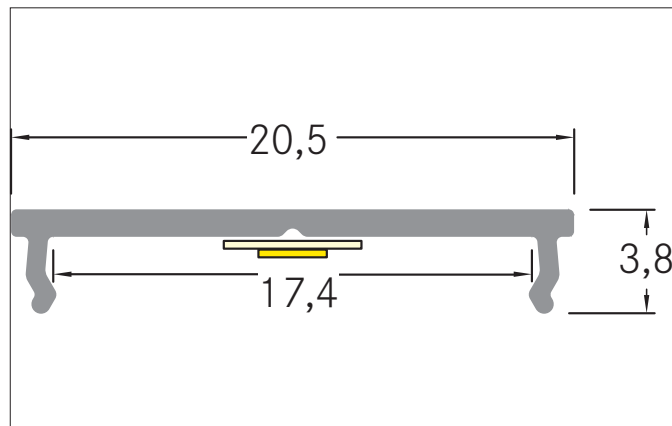




P76-16 LED-Flachprofil, 2.000 mm

Artikel-Nr. 53756070



Ausschreibungstext

LED-Flachprofil, 2.000 mm, weiß. Montageart: Anbaumontage, Material: Aluminium, Abmessung Profil: L: 2.000 mm x B: 20,5 mm x H: 3,8 mm.

Produktvorteile

- Kompaktes und flaches Profil.
- Einfache Lösung zur Kühlung der LED-Flexplatine.
- Bis zu 4 Meter Länge an einem Stück.
(Bei Lieferungen über 2.000 mm hinaus: Lieferkosten bitte gesondert anfragen)
- Einfachste Installation für eine Lichtlinie.
- Zur Anwendung ohne Abdeckung.

Artikeldaten	
Artikel-Nr.	53756070
GTIN	4251433912743
Serienname	P76-16
Kurzbeschreibung	LED-Flachprofil, 2.000 mm
Material	Aluminium
Farbe	weiß
Ausführung der Oberfläche	matt
Länge	2.000 mm
Breite	20,5 mm
Aufbauhöhe	3,8 mm
Nettogewicht	0,135 kg
Konformität	CE, UKCA



P76-16 LED-Flachprofil, 2.000 mm
 Artikel-Nr. 53756070

Logistische Daten	
Bruttogewicht	0,517 kg
Länge Verpackung	2.020 mm
Breite Verpackung	30 mm
Höhe Verpackung	30 mm
Hinweis	Bitte beachten Sie, dass sich die Werkstoffe Aluminium und PMMA bzw. PC bei Temperaturänderungen unterschiedlich ausdehnen können! Bei einer Temperaturänderung von 10°C beträgt der Ausdehnungskoeffizient bei Aluminium ca. 0,7mm pro Meter, bei Kunststoff ca. 1,5mm pro Meter. Dies ist kein Mangel am Produkt, hierbei handelt es sich um einen normalen physikalischen Vorgang.
Entsorgung am Ende der Lebensdauer	Das Produkt darf nicht mit dem Hausmüll entsorgt werden. Sie sind verpflichtet, solche Elektro-Altgeräte separat zu entsorgen. Informieren Sie sich bitte bei Ihrer Kommune über die Möglichkeiten der geregelten Entsorgung. Mit der getrennten Entsorgung führen Sie die Altgeräte dem Recycling oder anderen Formen der Wiederverwertung zu. Sie helfen damit zu vermeiden, dass u. U. belastende Stoffe in die Umwelt gelangen.