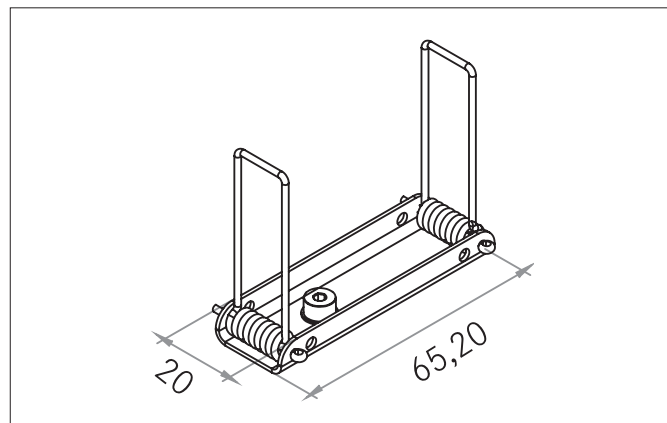


P32-12 Feder-Halter für Hohlwände

Artikel-Nr. 53032000



Ausschreibungstext	
Feder-Halter für Hohlwände, aluminium roh. Material: Stahl.	

Artikeldaten	
Artikel-Nr.	53032000
GTIN	4251433911517
Serienname	P32-12
Kurzbeschreibung	Feder-Halter für Hohlwände
Material	Stahl
Farbe	silber
Länge	20 mm
Breite	65,2 mm
Nettogewicht	0,019 kg
Konformität	CE, UKCA

Logistische Daten	
Bruttogewicht	0,02 kg
Länge Verpackung	120 mm
Breite Verpackung	20 mm
Höhe Verpackung	180 mm
Entsorgung am Ende der Lebensdauer	Das Produkt darf nicht mit dem Hausmüll entsorgt werden. Sie sind verpflichtet, solche Elektro-Altgeräte separat zu entsorgen. Informieren Sie sich bitte bei Ihrer Kommune über die Möglichkeiten der geregelten Entsorgung. Mit der getrennten Entsorgung führen Sie die Altgeräte dem Recycling oder anderen Formen der Wiederverwertung zu. Sie helfen damit zu vermeiden, dass u. U. belastende Stoffe in die Umwelt gelangen.