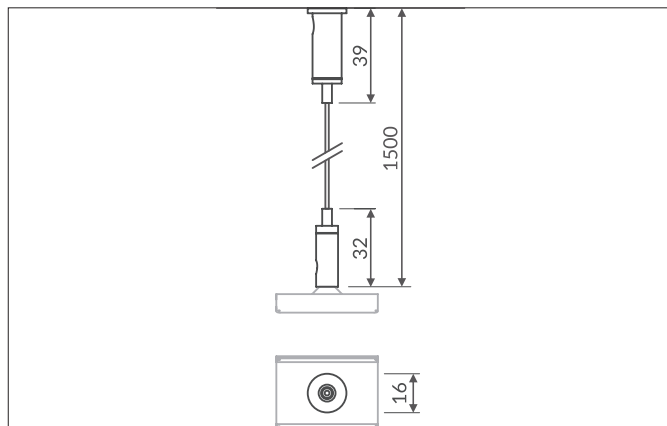




**Seilabhängungsset, 1.500 mm**  
 Artikel-Nr. 53006000



Ausschreibungstext	
Seilabhängungsset, 1.500 mm, chrom.	

Artikeldaten	
Artikel-Nr.	53006000
GTIN	4251433912965
Kurzbeschreibung	Seilabhängungsset, 1.500 mm
Material	Aluminium
Farbe	chrom
Länge	1.500 mm
Nettogewicht	0,095 kg
Konformität	CE, UKCA

Logistische Daten	
Bruttogewicht	0,099 kg
Länge Verpackung	80 mm
Breite Verpackung	30 mm
Höhe Verpackung	130 mm
Entsorgung am Ende der Lebensdauer	Das Produkt darf nicht mit dem Hausmüll entsorgt werden. Sie sind verpflichtet, solche Elektro-Altgeräte separat zu entsorgen. Informieren Sie sich bitte bei Ihrer Kommune über die Möglichkeiten der geregelten Entsorgung. Mit der getrennten Entsorgung führen Sie die Altgeräte dem Recycling oder anderen Formen der Wiederverwertung zu. Sie helfen damit zu vermeiden, dass u. U. belastende Stoffe in die Umwelt gelangen.