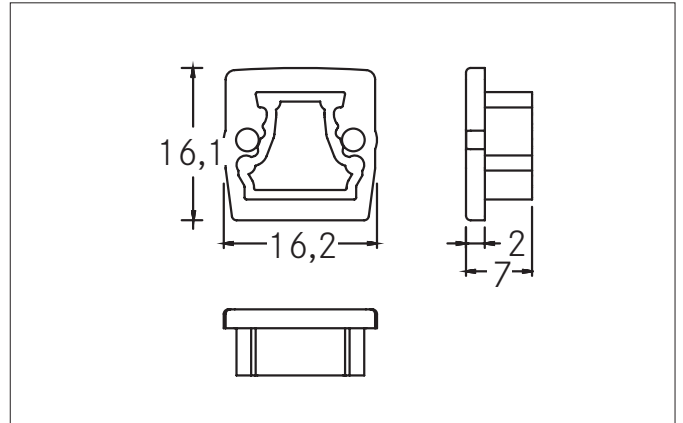




P33-12 Endkappen-Set
 Artikel-Nr. 53062260



| Ausschreibungstext | |
|------------------------|--|
| Endkappen-Set, silber. | |

| Artikeldaten | |
|------------------|---------------|
| Artikel-Nr. | 53062260 |
| GTIN | 4251433912385 |
| Serienname | P33-12 |
| Kurzbeschreibung | Endkappen-Set |
| Material | Aluminium |
| Farbe | silber |
| Breite | 16,2 mm |
| Aufbauhöhe | 16,1 mm |
| Nettogewicht | 0,002 kg |
| Konformität | CE, UKCA |

| Logistische Daten | |
|-------------------|----------|
| Bruttogewicht | 0,004 kg |
| Länge Verpackung | 80 mm |
| Breite Verpackung | 10 mm |
| Höhe Verpackung | 140 mm |

| | |
|------------------------------------|---|
| Entsorgung am Ende der Lebensdauer | Das Produkt darf nicht mit dem Hausmüll entsorgt werden. Sie sind verpflichtet, solche Elektro-Altgeräte separat zu entsorgen. Informieren Sie sich bitte bei Ihrer Kommune über die Möglichkeiten der geregelten Entsorgung. Mit der getrennten Entsorgung führen Sie die Altgeräte dem Recycling oder anderen Formen der Wiederverwertung zu. Sie helfen damit zu vermeiden, dass u. U. belastende Stoffe in die Umwelt gelangen. |
|------------------------------------|---|