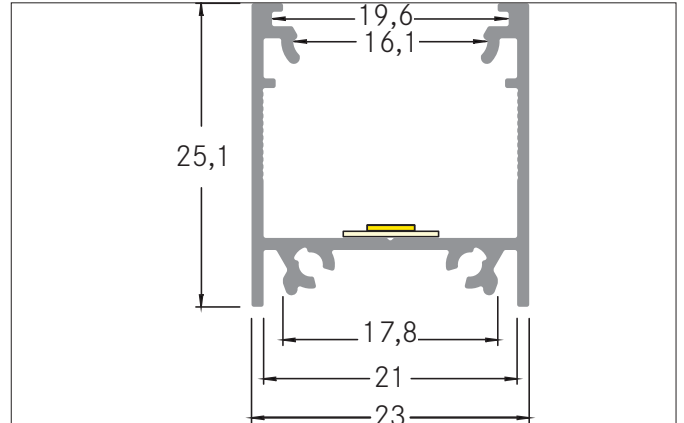
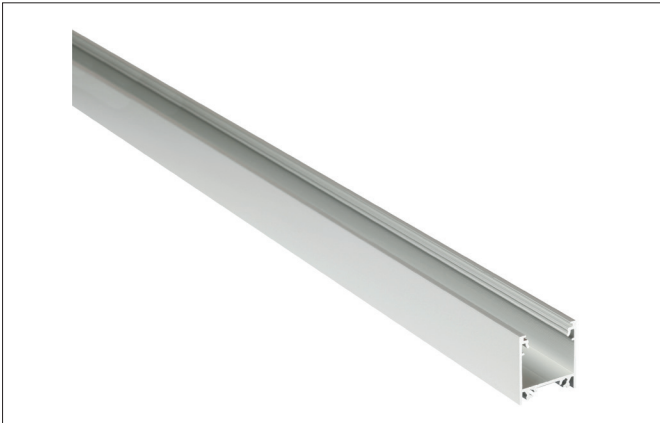




Komplett-Set LED-Anbau-Profil, 1.000 mm
 Artikel-Nr. 53921070



Ausschreibungstext
 Komplett-Set LED-Anbau-Profil, 1.000 mm, weiß. Montageart: Anbaumontage, Material: Aluminium / PMMA / Stahl / Kunststoff, Abmes-
 sung Profil: L: 1.000 mm x B: 23 mm x H: 25,1 mm.

Produktvorteile

- Eine Artikelnummer für Profil, Abdeckung und Montagezubehör.
- Schnelle Auftragsabwicklung.
- Unkomplizierte Produktauswahl.
- Passendes Zubehör im Lieferumfang.

Artikeldaten	
Artikel-Nr.	53921070
GTIN	4251433919735
Kurzbeschreibung	Komplett-Set LED-Anbau-Profil, 1.000 mm
Material	Aluminium / PMMA / Stahl / Kunststoff
Farbe	weiß
Transmissionsgrad	70 %
Länge	1.000 mm
Breite	23 mm
Aufbauhöhe	25,1 mm
Lieferumfang	1 x Aluminiumprofil Länge 1.000 mm, Farbe: weiß lackiert 2 x Endkappen, Farbe: weiß 2 x Befestigungshalter, Farbe: silber 1 x Abdeckung Länge 1.000 mm, Farbe: opal, Transmissionsgrad: 70% 1 x Schrauben-Set
Nettogewicht	0,356 kg
Konformität	CE, UKCA



Komplett-Set LED-Anbau-Profil, 1.000 mm
Artikel-Nr. 53921070

Logistische Daten	
Bruttogewicht	0,398 kg
Länge Verpackung	1.095 mm
Breite Verpackung	75 mm
Höhe Verpackung	75 mm
Hinweis	Bitte beachten Sie, dass sich die Werkstoffe Aluminium und PMMA bzw. PC bei Temperaturänderungen unterschiedlich ausdehnen können! Bei einer Temperaturänderung von 10°C beträgt der Ausdehnungskoeffizient bei Aluminium ca. 0,7mm pro Meter, bei Kunststoff ca. 1,5mm pro Meter. Dies ist kein Mangel am Produkt, hierbei handelt es sich um einen normalen physikalischen Vorgang.
Entsorgung am Ende der Lebensdauer	Das Produkt darf nicht mit dem Hausmüll entsorgt werden. Sie sind verpflichtet, solche Elektro-Altgeräte separat zu entsorgen. Informieren Sie sich bitte bei Ihrer Kommune über die Möglichkeiten der geregelten Entsorgung. Mit der getrennten Entsorgung führen Sie die Altgeräte dem Recycling oder anderen Formen der Wiederverwertung zu. Sie helfen damit zu vermeiden, dass u. U. belastende Stoffe in die Umwelt gelangen.