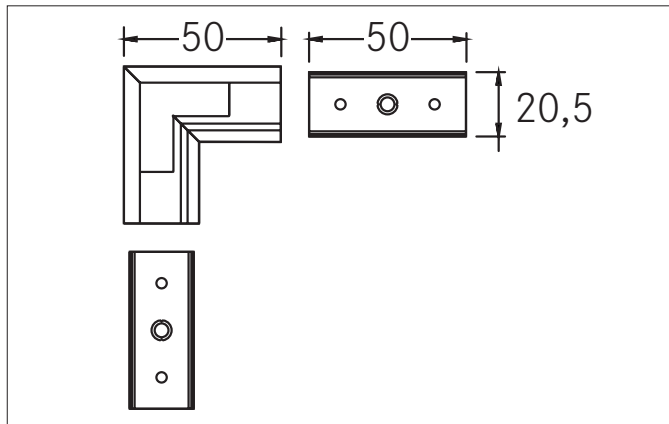




P62-14 Verbindungsstück 90°

Artikel-Nr. 53084070



Ausschreibungstext
 Verbindungsstück 90°, weiß. Material: Aluminium, Abmessung Profil: L: 50 mm x B: 50 mm x H: 19,4 mm

Artikeldaten	
Artikel-Nr.	53084070
GTIN	4251433912279
Serienname	P62-14
Kurzbeschreibung	Verbindungsstück 90°
Material	Aluminium
Farbe	weiß
Länge	50 mm
Breite	50 mm
Aufbauhöhe	19,4 mm
Nettogewicht	0,028 kg
Konformität	CE, UKCA

Logistische Daten	
Bruttogewicht	0,03 kg
Länge Verpackung	80 mm
Breite Verpackung	20 mm
Höhe Verpackung	130 mm

Entsorgung am Ende der Lebensdauer	Das Produkt darf nicht mit dem Hausmüll entsorgt werden. Sie sind verpflichtet, solche Elektro-Altgeräte separat zu entsorgen. Informieren Sie sich bitte bei Ihrer Kommune über die Möglichkeiten der geregelten Entsorgung. Mit der getrennten Entsorgung führen Sie die Altgeräte dem Recycling oder anderen Formen der Wiederverwertung zu. Sie helfen damit zu vermeiden, dass u. U. belastende Stoffe in die Umwelt gelangen.
------------------------------------	---