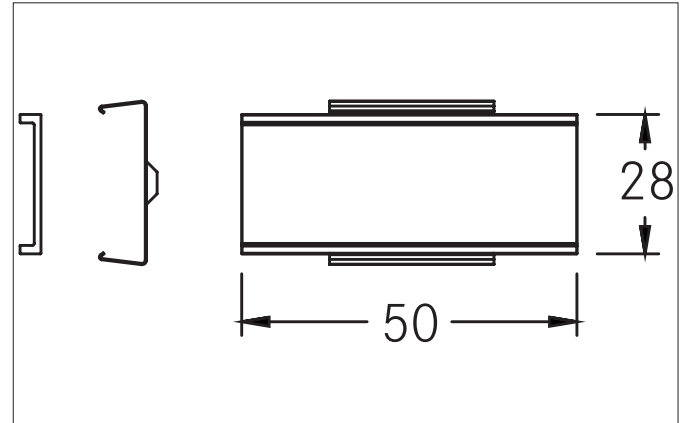


Verbindungsstück 180°
 Artikel-Nr. 53013000

Licht.
 Für Generationen.



Ausschreibungstext
 Verbindungsstück 180°, aluminium. Material: Aluminium.

Artikeldaten	
Artikel-Nr.	53013000
GTIN	4251433912880
Kurzbeschreibung	Verbindungsstück 180°
Material	Aluminium
Farbe	aluminium
Länge	50 mm
Breite	26 mm
Nettogewicht	0,005 kg
Konformität	CE, UKCA

Logistische Daten	
Bruttogewicht	0,006 kg
Länge Verpackung	60 mm
Breite Verpackung	30 mm
Höhe Verpackung	10 mm
Entsorgung am Ende der Lebensdauer	Das Produkt darf nicht mit dem Hausmüll entsorgt werden. Sie sind verpflichtet, solche Elektro-Altgeräte separat zu entsorgen. Informieren Sie sich bitte bei Ihrer Kommune über die Möglichkeiten der geregelten Entsorgung. Mit der getrennten Entsorgung führen Sie die Altgeräte dem Recycling oder anderen Formen der Wiederverwertung zu. Sie helfen damit zu vermeiden, dass u. U. belastende Stoffe in die Umwelt gelangen.