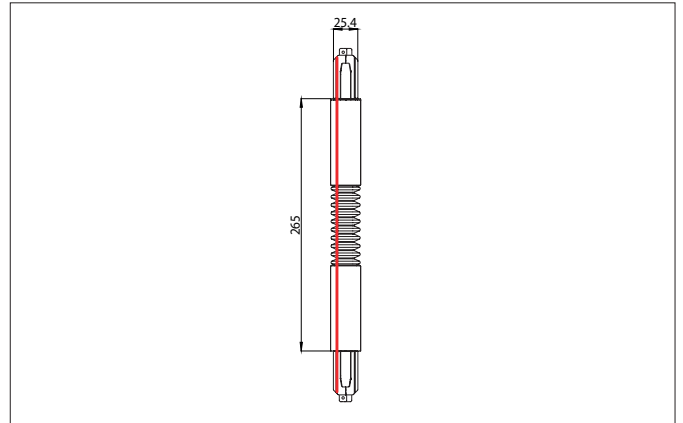
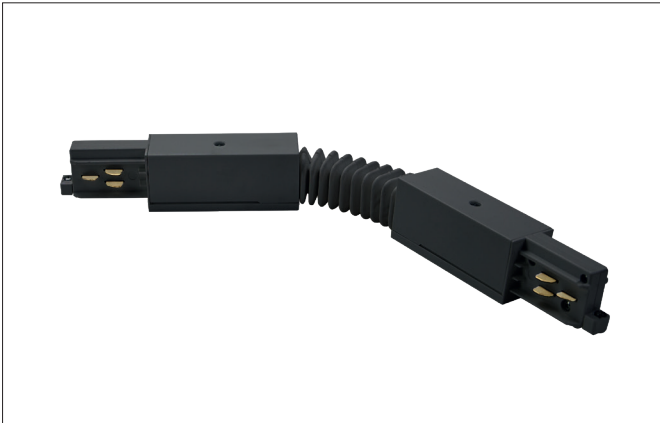




ONETRACK Flexibler Verbinder zu 3-Phasen-Stromschiene ONETRACK DALI / schaltbar, 87161-87163
 Artikel-Nr. 87131080



Ausschreibungstext
 Flexibler Verbinder zu 3-Phasen-Stromschiene ONETRACK DALI / schaltbar, 87161-87163, schwarz. .

Artikeldaten	
Artikel-Nr.	87131080
GTIN	4251433979432
Serienname	ONETRACK
Kurzbeschreibung	Flexibler Verbinder zu 3-Phasen-Stromschiene ONETRACK DALI / schaltbar, 87161-87163
Farbe	schwarz
Nettogewicht	0,243 kg
Konformität	CE, UKCA

Logistische Daten	
Bruttogewicht	0,26 kg
Länge Verpackung	375 mm
Breite Verpackung	30 mm
Höhe Verpackung	40 mm
Entsorgung am Ende der Lebensdauer	Das Produkt darf nicht mit dem Hausmüll entsorgt werden. Sie sind verpflichtet, solche Elektro-Altgeräte separat zu entsorgen. Informieren Sie sich bitte bei Ihrer Kommune über die Möglichkeiten der geregelten Entsorgung. Mit der getrennten Entsorgung führen Sie die Altgeräte dem Recycling oder anderen Formen der Wiederverwertung zu. Sie helfen damit zu vermeiden, dass u. U. belastende Stoffe in die Umwelt gelangen.